

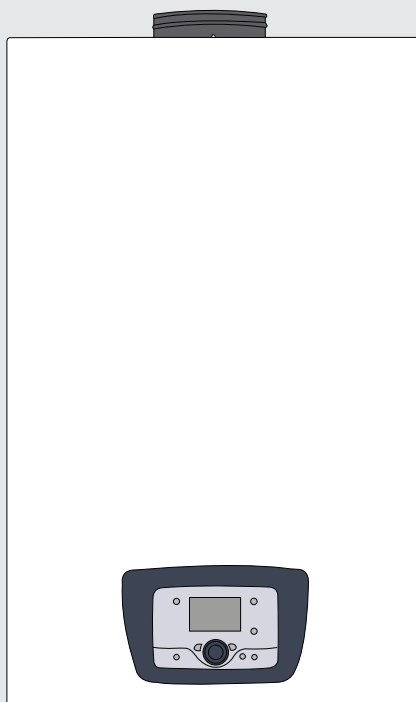
Modelli da interno:

**aiM 65**

**aiM 115**

**aiM 85**

**aiM 150**



# Generatori termici modulari

## Manuale d'uso e installazione

# Rinnai



I generatori termici modulari a gas a condensazione Rinnai sono prodotti certificati CE dall'ente certificatore europeo. Le loro caratteristiche tecniche e funzionali ottemperano alle seguenti norme e direttive:

**2009/142/CE – DIRETTIVA IN MATERIA DI APPARECCHI A GAS**

**92/42/CE – REQUISITI DI RENDIMENTO ENERGETICO PER LE NUOVE CALDAIE AD ACQUA CALDA, ALIMENTATE CON COMBUSTIBILI LIQUIDI O GASSOSI**

**2014/30/UE – DIRETTIVA IN MATERIA DI COMPATIBILITÀ ELETTRONICA**

**2014/35/UE – DIRETTIVA BASSA TENSIONE**

**2006/42/CE – NUOVA DIRETTIVA MACCHINE**

**2010/30/UE – DIRETTIVA IN MATERIA DI ETICHETTATURA ENERGETICA:**

Regolamento delegato della Commissione (EU) No: 811/2013 del 18 Febbraio 2013 che integra la direttiva 2010/30/UE del Parlamento Europeo e del Consiglio riguardante l'etichettatura energetica degli apparecchi di riscaldamento d'ambiente, degli apparecchi di riscaldamento misti, degli insiemi di apparecchi per il riscaldamento d'ambiente, dispositivi di controllo della temperatura e dispositivi solari e degli insiemi di apparecchi di riscaldamento misti, dispositivi di controllo della temperatura e dispositivi solari.

**2009/125/CE – DIRETTIVA DEL DESIGN ECOSOSTENIBILE (Erp):**

Regolamento della Commissione (EU) No: 813/2013 di Agosto 2013 in attuazione della direttiva 2009/125/EC del Parlamento Europeo e del Consiglio Europeo e facente riferimento ai requisiti eco sostenibili per i dispositivi di riscaldamento degli spazi di riscaldamento misto.

**UNI-EN 15502-1:2012+A1:2015 - Caldaie per riscaldamento a gas Parte 1:**

Requisiti generali e prove

**UNI-EN 15502-2 -1:2015 Caldaie per riscaldamento a gas Parte 2-1:**

Norma specifica per apparecchi di tipo C ed apparecchi di tipo B2, B3 e B5 di portata termica nominale non maggiore di 1000 kW.

In un'ottica di continuo miglioramento, Rinnai si riserva il diritto di apportare modifiche alle informazioni riportate in questo manuale senza preavviso e senza notifica.

Dal momento in cui questo manuale viene stampato ed allegato al prodotto, al momento in cui il prodotto viene acquistato ed installato, le istruzioni e le avvertenze in esso contenute potrebbero aver subito variazioni o modifiche importanti: nel Vostro interesse e a Vostra tutela si raccomanda di seguire le istruzioni riportate sull'edizione più recente, reperibile al sito Internet di Rinnai ([www.rinnai.it](http://www.rinnai.it)).

Rinnai declina ogni responsabilità dovuta a errori di stampa o di trascrizione e si riserva il diritto di aggiornare e modificare qualsiasi dato tecnico e commerciale senza preavviso.

Gentile Cliente, ci complimentiamo per aver scelto un prodotto Rinnai di elevata qualità, in grado di assicurarLe per lungo tempo comfort e sicurezza. Quale cliente Rinnai, Lei può sempre fare affidamento su un servizio post-vendita qualificato per garantire un'efficienza costante del Suo apparecchio.

Le pagine seguenti sono molto importanti e contengono utili istruzioni e suggerimenti sull'uso corretto del prodotto.

## AVVERTENZE GENERALI

Gli apparecchi Rinnai sono protetti da un imballo idoneo al trasporto. Gli apparecchi devono essere conservati in ambienti asciutti, al riparo da intemperie fino al momento della loro installazione.

Questo manuale è parte integrante del prodotto e deve essere consegnato al nuovo utilizzatore anche in caso di passaggio di proprietà. Il manuale deve essere conservato in luogo sicuro e consultato attentamente, in quanto tutte le avvertenze forniscono indicazioni importanti per la sicurezza durante la fase di installazione, utilizzo e manutenzione.

Questo manuale contiene istruzioni tecniche relative all'installazione: per ciò che concerne tematiche correlate all'installazione è necessario rispettare quanto richiesto dalla normativa tecnica e dalle leggi vigenti.

Ai sensi della legislazione vigente, gli impianti devono essere progettati da professionisti abilitati; installazione e manutenzione devono essere eseguite da personale qualificato, in ottemperanza alle norme vigenti e secondo quanto prescritto dal costruttore.

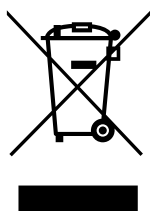
Un'installazione ed un uso improprio (apparecchio, accessori, componenti, etc.) possono originare problematiche non prevedibili a priori nei confronti di persone, animali o cose.

Il prodotto deve essere destinato per l'uso previsto dal costruttore: ogni utilizzo differente è considerato improprio e, di conseguenza, potenzialmente pericoloso.

Il costruttore è escluso da ogni responsabilità contrattuale od extra contrattuale per eventuali danni derivati da errori di installazione, esercizio e manutenzione, dovuti ad inosservanza della legislazione tecnica vigente, della normativa o delle istruzioni contenute nel presente manuale; la garanzia del prodotto è conseguentemente ritenuta decaduta.

## IMPORTANTE

In ottemperanza alle disposizioni di legge vigenti, gli impianti termici e sanitari devono essere sottoposti ad una manutenzione periodica e ad una verifica scadenzata della efficienza energetica. Per adempiere a tali obblighi La invitiamo a rivolgersi ai centri di assistenza tecnica autorizzati Rinnai.



**Informazioni sullo smaltimento:** il simbolo indicato a fianco indica che, in base alle leggi e alle normative locali, il prodotto deve essere smaltito separatamente dai rifiuti domestici. Al termine della vita utile, l'apparecchio deve essere consegnato in un punto di raccolta identificato dalle autorità locali. La raccolta ed il riciclaggio separato del prodotto, al momento dello smaltimento, aiuterà la conservazione delle risorse naturali e garantirà che il prodotto venga riciclato in modo da proteggere la salute e l'ambiente. Per informazioni specifiche sul ritiro e lo smaltimento contattate Rinnai.

Per avere ulteriori informazioni sulle disposizioni normative o per reperire il più vicino centro di assistenza tecnica autorizzato Rinnai è possibile contattare:

## Rinnai Italia S.r.l.

Via Liguria, 37  
41012 - Carpi (MO)  
Italia  
Tel. +39 059 622 9248 - Fax. +39 059 622 4449  
e-mail: [info@rinnai.it](mailto:info@rinnai.it) - Web: [rinnai.it](http://rinnai.it)

Numero Verde  
**800 714477**

# GARANZIA

La garanzia convenzionale RINNAI lascia impregiudicati i termini della garanzia legale sui beni di consumo e si riferisce ai prodotti RINNAI da Lei acquistati.

## 1) OGGETTO DELLA GARANZIA CONVENZIONALE

La presente garanzia convenzionale viene offerta da Rinnai Italia srl sui prodotti a marchio Rinnai come specificato nel seguente paragrafo "campo di applicazione", nel territorio della Repubblica Italiana.

## 2) CAMPO DI APPLICAZIONE

La "garanzia convenzionale RINNAI" è a copertura del costo dei componenti sostituiti e della manodopera necessaria per la riparazione in seguito a difettosità manifestatasi nell'arco di 1 anno dall'acquisto del prodotto.

## 3) DECORRENZA

La garanzia convenzionale RINNAI decorre dalla data di acquisto del prodotto. L'atto di acquisto è certificato esclusivamente tramite ricevuta fiscale o fattura. In assenza di adeguata documentazione farà fede il numero seriale del prodotto.

## 4) ATTIVAZIONE

Per avvalersi della garanzia convenzionale RINNAI è necessario essere in possesso della normale documentazione prevista per legge a corredo dell'impianto (ricevuta d'acquisto, dichiarazione di conformità, etc.).

## 5) MODALITÀ DI PRESTAZIONE

L'esibizione al Centro Assistenza Tecnica Autorizzato RINNAI del modulo di garanzia convenzionale e di un documento fiscale di acquisto del prodotto (ricevuta o fattura), consente all'Utente di usufruire delle prestazioni gratuite previste dalla garanzia convenzionale.

Il Centro Assistenza Tecnica Autorizzato RINNAI interviene dopo un congruo tempo dalla chiamata dell'Utente, in funzione del livello oggettivo di criticità e dell'antioriorità della chiamata. La denuncia del vizio deve avvenire entro e non oltre 5 giorni dalla scoperta. Trascorsi i termini di garanzia, l'assistenza tecnica viene eseguita addebitando al Cliente il costo dei ricambi, della manodopera ed il diritto fisso di chiamata. Il materiale sostituito in garanzia è di esclusiva proprietà di Rinnai Italia srl e deve essere reso senza ulteriori danni (pena la decadenza della garanzia), munito degli appositi moduli debitamente compilati ad opera del Centro Assistenza Tecnica Autorizzato RINNAI.

## 6) ESCLUSIONI

La manutenzione ordinaria periodica non rientra nei termini di gratuità della garanzia convenzionale RINNAI.

La garanzia convenzionale non comprende danni e difetti dei prodotti RINNAI derivanti da:

- trasporto;
- mancato rispetto delle istruzioni o delle avvertenze riportate sul libretto del prodotto;
- negligente conservazione del prodotto;
- mancata manutenzione, manomissione o interventi effettuati da personale non facente parte della rete dei Centri Assistenza Tecnica Autorizzati Rinnai;
- allacciamenti ad impianti elettrici, idrici, gas o camini non conformi alle norme vigenti; nonché inadeguato fissaggio delle strutture di supporto dei componenti;
- utilizzo di componenti, fumisteria o di fluidi termovettori non idonei alla tipologia del prodotto installato o non autorizzati Rinnai; nonché assenza di fluidi termovettori o di acqua di alimentazione, mancato rispetto dei valori di pressione idraulica indicata sulla documentazione tecnica fornita a corredo;
- agenti atmosferici diversi da quelli previsti nel libretto di istruzioni; nonché calamità naturali (atmosferiche o telluriche); incendi, furti, atti vandalici;
- installazione in ambiente (esterno o interno) non idoneo;
- permanenza in cantiere, in ambiente non riparato o senza svuotamento dell'impianto, nonché prematura installazione;
- formazione di calcare o altre incrostazioni causate da impurità nelle acque di alimentazione, nonché mancata pulizia dell'impianto;
- corrosione degli impianti;
- forzata o prolungata sospensione del funzionamento;
- mancato o inidoneo collegamento delle valvole di sicurezza allo scarico (ove applicabile).

## 7) ULTERIORI CONDIZIONI

Eventuali componenti che, anche difettosi, risultassero manomessi non rientrano nei termini della garanzia convenzionale Rinnai gratuita. L'eventuale necessità di utilizzo, per la sostituzione di componenti in garanzia, di strutture temporanee di supporto o sostegno (ad es. ponteggi), sistemi o automezzi per il sollevamento o la movimentazione (ad es. gru) non rientra nei termini di gratuità della presente garanzia convenzionale RINNAI. La presente garanzia convenzionale RINNAI presuppone che l'utente faccia eseguire la manutenzione periodica del prodotto RINNAI esclusivamente da parte di un Centro Assistenza Tecnica Autorizzato RINNAI; la periodicità della manutenzione ordinaria è indicata nel relativo manuale di prodotto o fornita su richiesta da Rinnai Italia Srl.

## Introduzione aiM

Generatori termici a condensazione . . . . .	2
Generatori termici modulari a gas a condensazione . . . . .	3
Contenuto dell'imballo . . . . .	3

## Panoramica Gamma

aiM 65 . . . . .	4
aiM 85, aiM 115, aiM 150 . . . . .	5
Principi di funzionamento . . . . .	6
Funzionamento e principali sistemi di sicurezza . . . . .	7
Funzionalità antigelo . . . . .	7
Pannello comandi e interfaccia . . . . .	8
Descrizione dei tasti di funzione . . . . .	9

## Dati tecnici

Specifiche tecniche . . . . .	11
Specifiche tecniche energetiche . . . . .	12
Dimensioni . . . . .	13
Curva caratteristica del circolatore . . . . .	15
Perdite di carico caldaia . . . . .	16

## Istruzioni per l'installazione

Sconfezionamento del generatore . . . . .	17
Montaggio a parete e fissaggio . . . . .	17
Distanze di rispetto . . . . .	17
Installazione . . . . .	18
Avvertenze generali di sicurezza . . . . .	18

## Prescrizioni e condizioni

Messa in opera . . . . .	21
Caratteristiche acqua di alimentazione . . . . .	22
Collegamento all'impianto di riscaldamento . . . . .	22
Dispositivi di sicurezza, protezione e controllo (raccolta R - CAP. R.3.E) - INAIL . . . . .	24
Collegamento scarico condensa e valvola di sicurezza . . . . .	25
Circuito di alimentazione gas . . . . .	26
Allacciamento elettrico . . . . .	28
Schema elettrico . . . . .	29
Connessioni elettroniche sul retro del pannello di controllo . . . . .	30
Sistema di scarico fumi . . . . .	31
Dimensionamento sistema fumario singolo generatore termico . . . . .	32
Dimensionamento sistema fumario batteria . . . . .	33
Sistema di regolazione e controllo . . . . .	34
Configurazione parametri . . . . .	35
Parametri Menù Utente finale . . . . .	35
Parametri Menu Messa in Servizio . . . . .	36
Parametri Menu Specialista . . . . .	37
Collegamento in cascata . . . . .	38
Modulo di Estensione . . . . .	39

## Service

Controllo pressione di alimentazione gas combustibile . . . . .	41
Controllo taratura del generatore . . . . .	41
Regolazione valvola gas . . . . .	42
Conversione gas . . . . .	42
Manutenzione . . . . .	43
Disassemblaggio pannello frontale . . . . .	43
Disassemblaggio pannelli laterali . . . . .	43
Disassemblaggio scambiatore di calore . . . . .	44
Codici errore . . . . .	45

## Indicazione per la progettazione

Schemi indicativi di funzionamento . . . . .	46
--	----

## Normative, certificati e dichiarazioni

Quadro legislativo e normativo di riferimento . . . . .	58
---	----

## Voci di capitolo

Caldaia murale a condensazione aiM 65 . . . . .	59
Caldaia murale a condensazione aiM 85 . . . . .	60
Caldaia murale a condensazione aiM 115 . . . . .	61
Caldaia murale a condensazione aiM 150 . . . . .	62

# Introduzione aiM

## Generatori termici a condensazione

---

Il generatore termico murale a gas a condensazione Rinnai aiM è disponibile in quattro modelli, con una fascia di potenza da 65 a 150kW.

Rinnai aiM è adatto a tutti i sistemi di riscaldamento realizzati in conformità alla EN12828 con una temperatura massima di mandata pari a 85°C e una pressione di lavoro dell'impianto pari a 1,5bar. Grazie alla gestione della cascata integrata nell'elettronica di base del generatore, con aiM è possibile realizzare grandi impianti, fino ad un massimo di 16 caldaie in batteria.

La tecnica della condensazione con cui funziona la gamma di generatori Rinnai aiM è oggi tra le più moderne ed ecologiche tecnologie esistenti. Rispetto alle caldaie tradizionali, quelle a condensazione riducono i consumi di combustibile fino al 30% e le emissioni inquinanti (NOx e CO<sub>2</sub>) fino al 70%.

I generatori termici tradizionali riescono ad utilizzare solo una parte del calore sensibile. Il vapore acqueo generato dal processo di combustione, stimato in circa 1,3 kg per m<sup>3</sup> di gas, si disperde nell'atmosfera e con esso si perde anche la quantità di calore in esso contenuta (calore latente d'evaporazione) che rappresenta ben l'11% dell'energia liberata dalla combustione. Al contrario, gli apparecchi a condensazione, sono in grado di recuperare la maggior parte del calore di combustione.

Per farlo, sono dotati di uno scambiatore che, opportunamente studiato e progettato, è capace di raffreddare i fumi al di sotto del punto di rugiada e abbassarne la temperatura di emissione. Tramite lo scambiatore di calore, il generatore termico trasferisce all'acqua dell'impianto di riscaldamento il calore ottenuto dalla combustione del gas (metano o GPL). Il forte raffreddamento dei gas di combustione nello scambiatore di calore genera condensa, permettendo di ottenere un rendimento elevato. L'acqua di condensa così formata, che non ha effetti negativi sullo scambiatore di calore realizzato in acciaio INOX, è scaricata tramite un sifone interno.

Lo scambiatore di calore garantisce così l'elevata efficienza dello scambio termico ed è capace di opporre una resistenza elevata all'aggressione

chimica della condensa creatasi durante la combustione.

I gas combusti sono convogliati verso la parte posteriore dello scambiatore di calore del generatore termico ed escono dalla caldaia sul lato superiore attraverso un raccordo coassiale Ø100/150.

L'unità di gestione adatta automaticamente la modulazione al fabbisogno di calore del sistema di riscaldamento, intervenendo costantemente sul regime di rotazione del ventilatore.

La regolazione della miscela aria – combustibile viene attuata agendo sul regime di rotazione del ventilatore, quindi viene regolata anche la potenza impiegata, al fine di ottenere una combustione ottimale e dunque la migliore efficienza possibile.

Gli apparecchi a condensazione, quindi, sono significativamente più efficienti di quelli tradizionali e in grado di ridurre i consumi di combustibile e quindi le spese di funzionamento di tutto l'impianto. Inoltre, grazie alla modulazione e al particolare bruciatore, si riducono le emissioni di NOx (Classe NOx 6) e CO<sub>2</sub> in atmosfera, garantendo un ulteriore passo avanti nella salvaguardia dell'ambiente.

## Generatori termici modulari a gas a condensazione

Il generatore termico murale a gas a condensazione è disponibile nei seguenti modelli:

- aiM65
- aiM85
- aiM115
- aiM150

Le caratteristiche principali del generatore termico aiM sono:

- bruciatore premiscelato con elevato range di modulazione (1 : 5);
- controllo a microprocessore con autodiagnosi, mostrato su display retroilluminato;
- funzione antigelo attivata in base alla temperatura esterna e/o alla temperatura di mandata della caldaia;
- predisposizione per il collegamento di termostati ambiente per le zone in alta e bassa temperatura (opzionale);
- sonda esterna che permette al generatore di operare in regolazione climatica a temperatura scorrevole;
- funzione di post-circolazione della pompa, sia sul riscaldamento centrale, sia sul circuito ACS;
- possibilità di impostare la priorità sulla produzione di acqua calda sanitaria o sui circuiti ad alta o bassa temperatura;
- gestione del sistema solare e/o circuito di riscaldamento per le piscine;
- funzione specifiche per la manutenzione (p.e. funzione



- spazzacamino);
- sistema di gestione della cascata fornito di serie da installare.

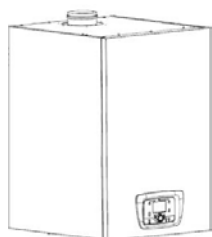
## Contenuto dell'imballo

La caldaia è consegnata pronta all'uso. L'imballo di consegna contiene quanto segue:

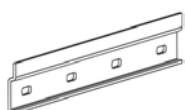
- generatore termico con mantello;
- valvola di sicurezza (nella caldaia);
- manuale d'uso e installazione;
- garanzia convenzionale;
- libretto di impianto;
- display elettronico con funzione di regolazione e autodiagnosi;
- barra di fissaggio

Verranno fornite di serie, eventualmente in imballo a parte:

- pompa di circolazione e set di connessione;
- set per gestione della cascata;
- sensore temperatura esterna;
- sonda collettore mandata.



Caldaia aiM a gas a condensazione (x1)



Barra di fissaggio della caldaia (x1)



Valvola di sicurezza e raccordi (x1 x1 x1 x1)



Viti e tasselli per fissaggio (x4 x4)

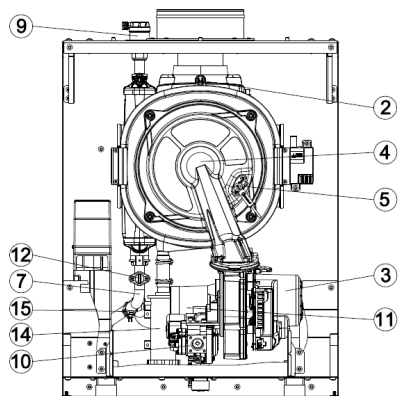


Manuale d'Uso e Installazione (x1)

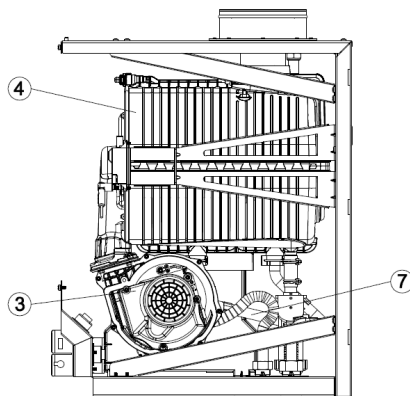
# Panoramica Gamma

## Funzionamento e principali sistemi di sicurezza

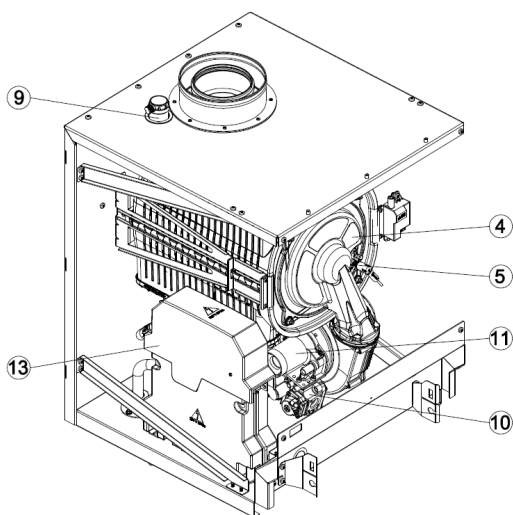
aiM 65



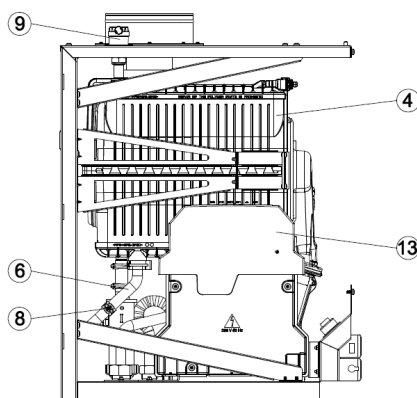
VISTA FRONTALE



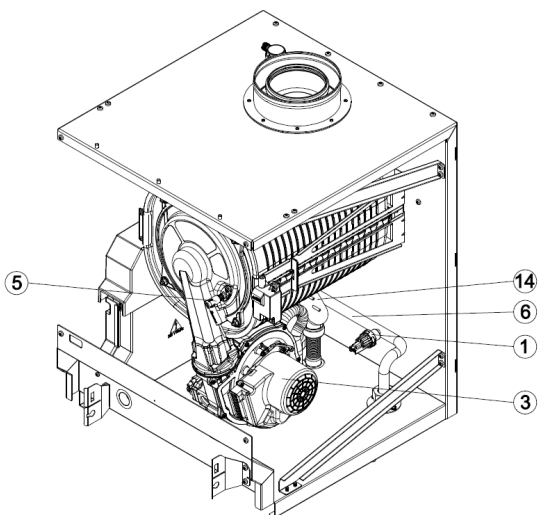
VISTA DA DESTRA



VISTA ISOMETRICA



VISTA DA SINISTRA



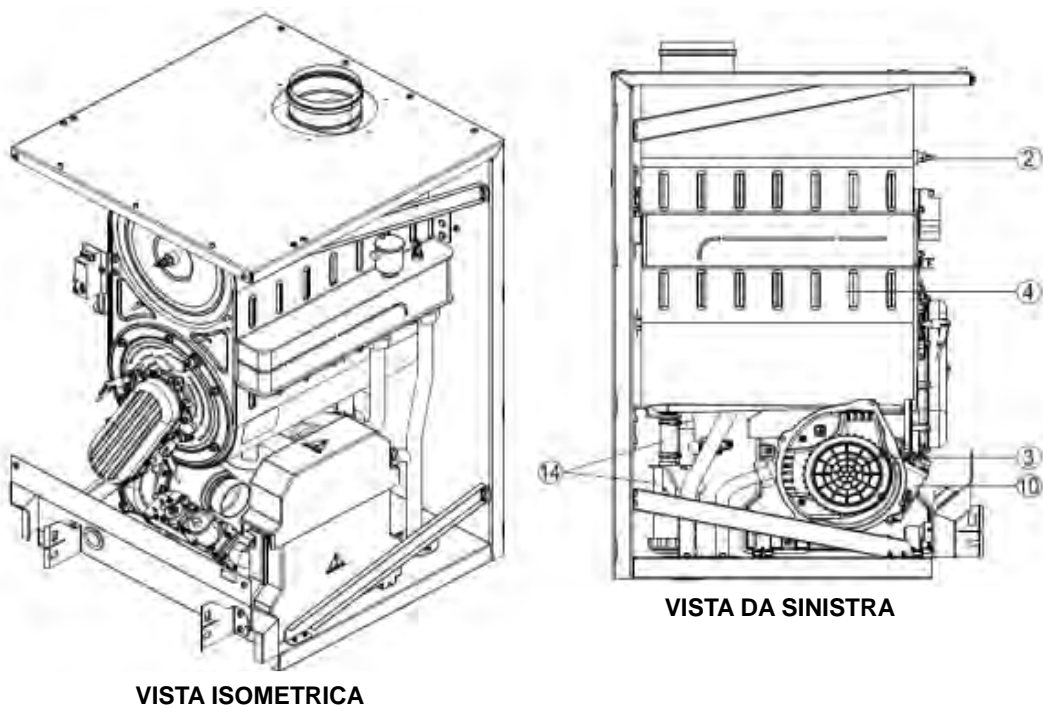
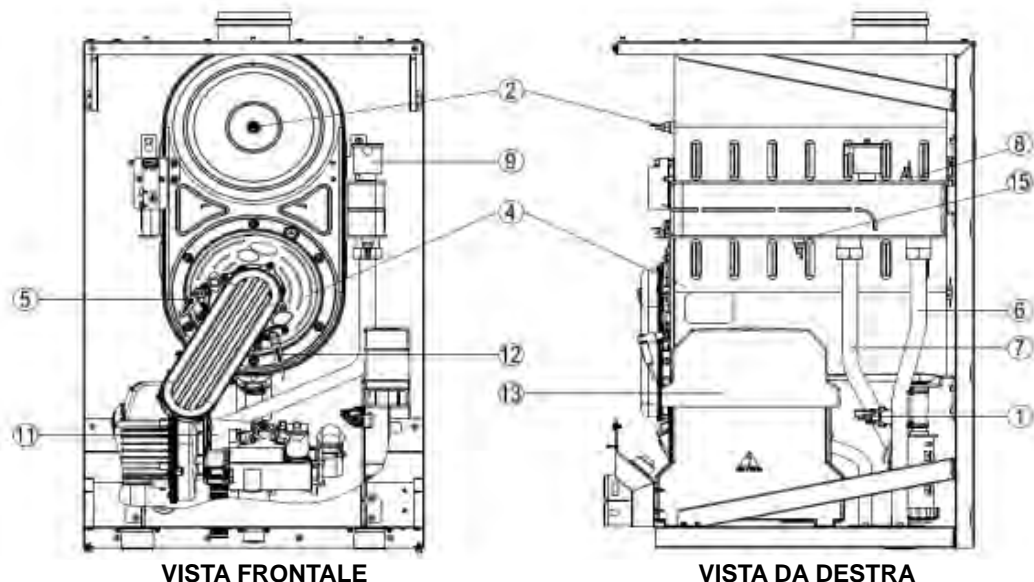
VISTA ISOMETRICA

Nr.	Componente
1	Sensore di pressione
2	Sensore di temperatura fumi
3	Ventilatore
4	Scambiatore di calore
5	Elettrodo d'accensione
6	Tubazione di ritorno
7	Tubazione di mandata
8	Sensore di temperatura di ritorno
9	Valvola di sfiato automatico
10	Gruppo valvola gas
11	Tubo Venturi
12	Termostato di sicurezza
13	PCB
14	Sifone condensa e Tubo di drenaggio
15	Sensore temperatura di mandata



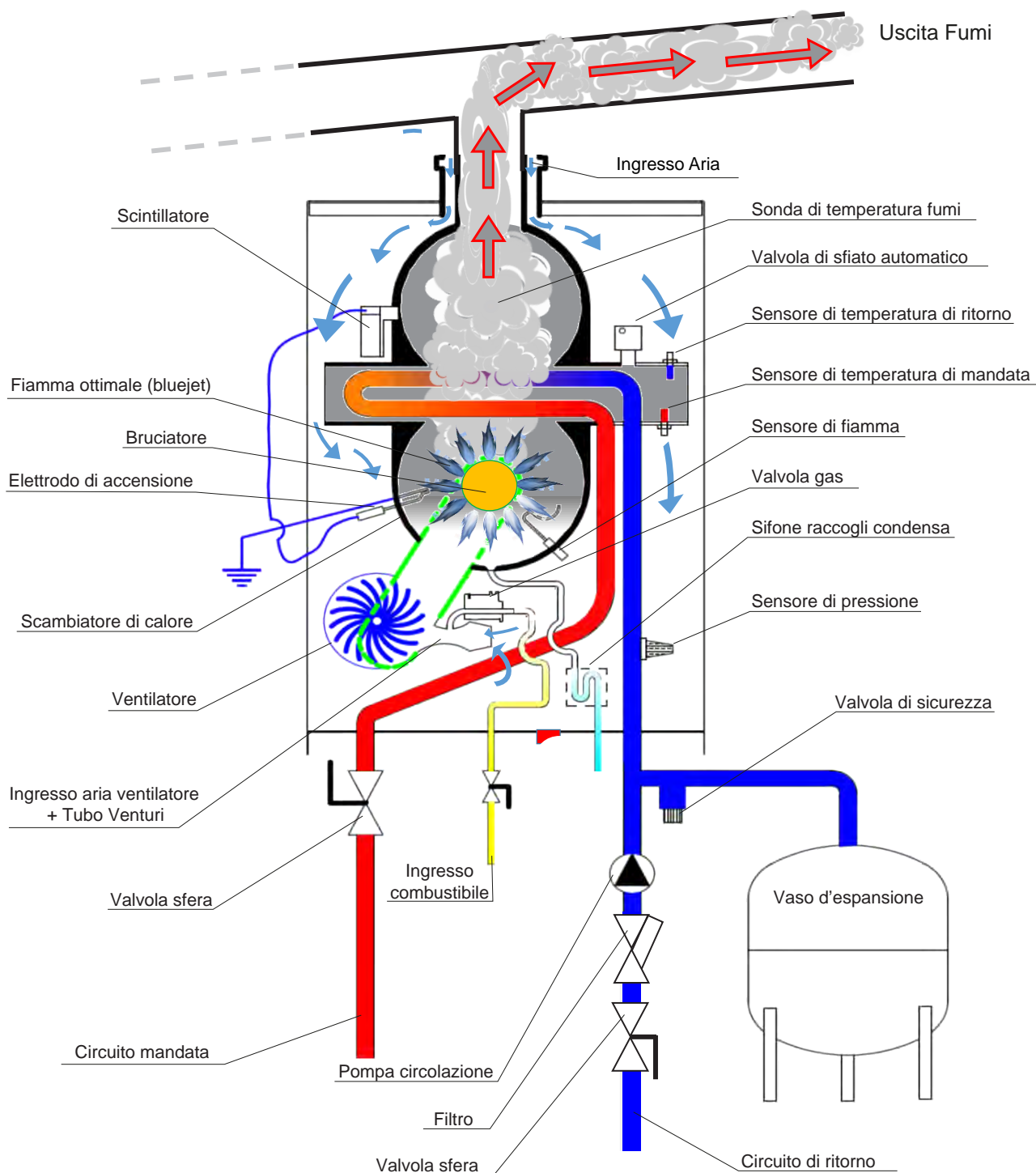
Funzionamento e principali sistemi di sicurezza

aiM 85, aiM 115, aiM 150



Nr.	Componente	Nr.	Componente	Nr.	Componente
1	Sensore di pressione	6	Tubazione di ritorno	11	Tubo Venturi
2	Sensore di temperatura fumi	7	Tubazione di mandata	12	Sensore di fiamma
3	Ventilatore	8	Sensore di temperatura di ritorno	13	PCB
4	Scambiatore di calore	9	Valvola di sfiato automatico 1/2"	14	Sifone condensa e Tubo di drenaggio
5	Elettrodo d'accensione	10	Gruppo valvola gas	15	Sensore temperatura di mandata

## Principi di funzionamento



Lo schema illustrativo della caldaia a condensazione aiM riportato qui sopra, descrive le funzioni operative del generatore nel modo più semplice.

Nella parte superiore l'apparecchio dispone di un collegamento coassiale ( $\varnothing 100/150$ ) per l'aspirazione dell'aria di combustione (tubo esterno) e per l'espulsione dei prodotti della combustione (tubo interno).

Si possono trovare informazioni più dettagliate nel capitolo "Sistema di scarico fumi".

## Funzionamento e principali sistemi di sicurezza

Quando vi è richiesta di calore per il riscaldamento, la gestione elettronica calcola la temperatura dell'acqua di mandata: questo valore determina la potenza del generatore termico.

In caso di richiesta di riscaldamento si avrà l'attivazione del generatore termico alla potenza prefissata dal sistema di gestione elettronico dell'apparecchio. Dopo l'attivazione la macchina inizierà a modulare la sua potenza al fine di raggiungere la temperatura di mandata impostata o quella ambiente richiesta dall'utilizzatore finale.

È possibile monitorare la temperatura di ritorno dell'impianto grazie alla sonda T2 - Temperatura di ritorno; tale sonda è di fondamentale importanza per garantire la condensazione a qualsiasi regime di combustione e per controllare la potenza dissipata dall'impianto, modificando la velocità di rotazione del ventilatore.

La scheda elettronica a bordo macchina è in grado di controllare la temperatura di mandata (T1) e di monitorare la temperatura di ritorno dall'impianto del riscaldamento (T2). La rilevazione di entrambi i parametri è utile al fine del calcolo del  $\Delta T$ , cioè la differenza tra la temperatura di mandata e quella di ritorno dell'impianto di riscaldamento.

Per avere maggiori benefici in termini di resa del generatore è di fondamentale importanza che il  $\Delta T$  sia il più alto possibile, per poter recuperare quanto più calore latente possibile dai prodotti della combustione. Ciò permette di ottenere una maggiore quantità di condensa abbassando il più possibile la temperatura dei fumi in uscita al camino, garantendo un rendimento più elevato.

Al fine di preservare lo scambiatore di calore da stress termici che potrebbero inficiarne la resistenza si è fissato un salto termico di 20°C.

Il generatore termico è dotato di una serie di protezioni atte ad evitare il danneggiamento dello scambiatore di calore che interviene per  $\Delta T > 40^\circ\text{C}$ . Tali protezioni intervengono come riportato nella tabella seguente.

Inoltre, al fine di evitare il surriscaldamento o il danneggiamento dell'impianto, la caldaia monitora le pressioni statica e dinamica del sistema, come riportato nella tabella seguente.

Anomalia	Dispositivo di sicurezza	Sblocco caldaia
Surriscaldamento	Termostato di sicurezza	Su aiM65 termostato di sicurezza; se $T > 95^\circ\text{C}$ : Arresto caldaia. Su aiM85, aiM115 e aiM150 termostato di sicurezza; se $T > 260^\circ\text{C}$ : Arresto caldaia.
	Fusibile termico	Su aiM65 si attiva a $T > 167^\circ\text{C}$ . Su aiM85, aiM115 e aiM150 si attiva a $T > 318^\circ\text{C}$ .
	Sensore temperatura fumi	Su aiM65, aiM85, aiM115 e aiM150 se rileva $T > 80^\circ\text{C}$ la fiamma viene ridotta. Su aiM65, aiM85, aiM115 e aiM150 se rileva $T > 85^\circ\text{C}$ arresto caldaia e visualizzazione errore.
Portata acqua alla caldaia non sufficiente	Regolazione caldaia	<b>Sicurezza 1:</b> Se $T_1 - T_2 > 40^\circ\text{C}$ , la potenza viene ridotta del 20%. <b>Sicurezza 2:</b> Se $T_1 - T_2 > 40^\circ\text{C} + 8^\circ\text{C}$ , la potenza viene ridotta al minimo. <b>Sicurezza 3:</b> Se $T_1 - T_2 > 40^\circ\text{C} + 16^\circ\text{C}$ , la caldaia si arresta e mostra errore 110.
Pressione elevata o insufficiente	Sensore di pressione	Quando la pressione scende a 1bar, la potenza viene ridotta del 20%. Quando la pressione scende a 0,8bar, la caldaia si arresta.
	Sensore di pressione	Quando la pressione supera i 6 bar, la caldaia si arresta.
Differenza di pressione dinamica* anomala	Sensore di pressione	se $\Delta P_{din} > \Delta P_{max}$ o $\Delta P_{din} < \Delta P_{min}$ , la caldaia si arresta. se $\Delta P_{din} > \Delta P_{max}$ o $\Delta P_{din} < \Delta P_{min}$ per un nr. prefissato di volte, la caldaia va in blocco.

\*(valore misurato tra prima dell'accensione della pompa e dopo)

## Funzionalità antigelo

I generatori termici della gamma aiM sono provvisti di una funzione che permette la protezione del generatore dai danni causati dal gelo.

Quando la temperatura di mandata all'impianto scende sotto i  $5^\circ\text{C}$ , si attivano il bruciatore e la pompa, che proteggono il circuito primario dal rischio di gelo.

Affinchè la funzione sia attiva assicurarsi che sia attivato il parametro del relativo circuito di funzionamento.

È possibile abbassare la temperatura di attivazione della funzione antigelo fino a  $-4^\circ\text{C}$ .

Assicurarsi che il cavo di alimentazione elettrica sia collegato e che l'apparecchio sia alimentato elettricamente. La protezione antigelo si attiva solamente se l'apparecchio è alimentato elettricamente.

# Panoramica Gamma

## Pannello comandi e interfaccia

**Selezione Modalità Acqua Calda Sanitaria**  
**Selezione Modalità Riscaldamento**  
**ESC**  
**Tasto ESC**  
**OK**  
**Confirma**  
**Tasto Info**  
**Collegamento USB\***  
**Funzione Spazzacamino**  
**Tasto Reset**  
**Manopola di Selezione**  
**Modalità Manuale (Funzione Stop Ciclo Aerazione)**

	Modalità Comfort attiva
	Modalità Ridotta attiva
	Protezione Antigelo
	Attendere
	Batteria scarica
	Bruciatore acceso
INFO	Livello INFO attivo
PROG	Livello Programmazione attivo
ECO	Modalità ECO attiva / Riscaldamento temporaneamente spento
	Modalità Vacanza attiva
	Indicatore circuito di riscaldamento
	Modalità Manutenzione / Funzioni speciali
	Messaggio di Errore

The LCD display shows the following information from top to bottom:
 

- Icons for battery, alarm, and maintenance.
- INFO PROG No. 8:8:8:8 ECO
- Temperature: 18.8:8:8.8
- Icons for flame, moon, and house.
- Three rows of 'X' characters.

\*Boiler System Bus

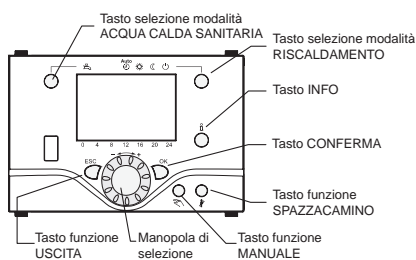
Descrizione dei tasti di funzione

**Comando a bordo macchina**

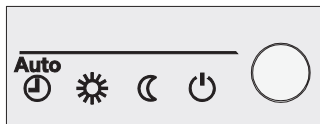
La gamma dei generatori termici Rinnai aiM è provvista di un display di interfaccia a bordo macchina.

**Descrizione dei tasti di funzione**

In questo paragrafo verranno brevemente spiegate le funzionalità dei singoli pulsanti presenti sul pannello di controllo.



**Tasto di selezione della modalità di riscaldamento**



Premendo il tasto laterale relativo si può selezionare la modalità di riscaldamento; a seconda della scelta effettuata comparirà una linea nera sotto al relativo simbolo sul display.

**Funzione Auto**

La funzione Auto controlla la temperatura ambiente in funzione della programmazione oraria che viene fatta sul pannello di controllo e le funzioni di protezioni antigelo risultano essere attivate.

Il sistema è in grado di ricondursi alla corretta stagione, estate o inverno, attivando la funzione ECO.

La temperatura di set point sarà comunque conforme alla funzioni di Comfort o Ridotto.

**Funzione Comfort o Ridotto**

Quando viene attivata la funzionalità Comfort o Ridotto il generatore termico garantisce in continuità nel tempo le condizioni impostate da queste funzioni.



Simbolo sole: Funzione Comfort, o Comfort set point, in riscaldamento



Simbolo luna: Funzione Ridotto, o Ridotto set point, in riscaldamento

Queste funzioni, se attivate, non seguono una programmazione oraria ma continuativa (24 ore al giorno) e la protezione antigelo è attiva.

Il sistema è in grado di ricondursi alla corretta stagione, estate o inverno, attivando o disattivando in automatico il riscaldamento

**Funzione Standby**

Quando la funzione Standby è attiva, il sistema di riscaldamento viene automaticamente disattivato, ma rimangono attive tutte le funzionalità antigelo. Il sistema è in grado di ricondursi alla corretta stagione, estate o inverno, attivando la funzione ECO.

**Funzione ECO**

La funzione ECO si utilizza per portare l'impianto di riscaldamento alla stagione corrente, per commutare il riscaldamento e disattivarlo nel corso dell'anno, in funzione della temperatura esterna. Nel funzionamento automatico (AUTO), questa commutazione avviene automaticamente, quindi non vi è alcuna necessità per l'utente di farlo manualmente.

La funzione di commutazione estate/inverno spegne il riscaldamento quando la temperatura esterna supera la temperatura di commutazione impostata e si riaccende quando la temperatura esterna scende di un 1°C sotto al valore impostato.

**Tasto di selezione dell'acqua calda sanitaria**



Questo pulsante viene utilizzato per attivare o disattivare la produzione dell'acqua calda sanitaria. Quando tale funzione è attiva, il simbolo specifico compare sul display.

La produzione dell'acqua calda sanitaria è attiva o attivabile anche se la caldaia è in standby o se tutti i circuiti di riscaldamento sono disabilitati o in modalità vacanza

**Manopola di selezione**



La manopola di selezione viene utilizzata principalmente per spostarsi all'interno dei vari menù presenti nell'elettronica del generatore e per modificare i parametri.

Se la caldaia è in modalità AUTO, la manopola consente all'utente finale di modificare la temperatura di set point della funzione COMFORT.

Premendo il tasto OK e selezionando il circuito in cui si vuole effettuare la modifica è possibile impostare anche la temperatura di set point di Ridotto

**Informazione**



Ogni volta che viene eseguita una modifica, si consiglia di attendere circa due ore, per permettere all'ambiente di adattarsi alle nuove condizioni.

**Tasti**



A lati della manopola sono presenti due tasti:

- OK, per confermare la modifica di un parametro;
- ESC, per uscire da un menu o da un parametro senza salvare le modifiche effettuate.



## Descrizione tasti di funzione


### Tasto Info



Il tasto INFO consente di visualizzare sul display, posto a bordo macchina, alcune informazioni che dipendono dalla configurazione dell'impianto e dalla componentistica che viene collegata al generatore termico.

Premendo il pulsante INFO, possono essere mostrati:

- messaggi di errore;
- messaggi di manutenzione;
- messaggi operativi;
- temperatura ambiente;
- temperatura di caldaia;
- temperatura esterna;
- temperatura ACS;
- stato riscaldamento;
- stato ACS;
- stato caldaia;
- stato solare;
- data e giorno;
- telefono centro assistenza, se pre-impostato.

Dopo aver attivato la funzione di controllo manuale, sul display comparirà il simbolo .


Premendo il pulsante INFO sarà possibile modificare la temperatura di set point.

### Tasto funzione spazzacamino



Premendo il tasto funzione SPAZZACAMINO per 3 secondi, il generatore termico si porta a massima potenza per controllare la corretta alimentazione del gas combustibile e regolare il rapporto aria – combustibile.

Dopo aver attivato tale funzione, sul display comparirà la dicitura "Funzione

Spazzacamino ON" con il simbolo . Per disattivare la funzione spazzacamino premere di nuovo il tasto e assicurarsi di leggere la scritta "Funzione Spazzacamino OFF".

### Tasto Reset



Premendo il tasto Reset comparirà sul display la scritta "Evento Reset". In questo modo vengono ripristinate le impostazioni di fabbrica. Inoltre calda e ventilatore eseguiranno dei cicli di controllo.

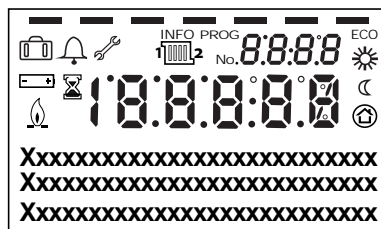
### Tasto di controllo manuale



Quando si attiva il tasto di CONTROLLO MANUALE, il generatore termico viene impostato con la temperatura massima di mandata selezionata dall'utente finale sul pannello di controllo.

### Principali simboli che compaiono sul display


In questo paragrafo verranno brevemente spiegati i simboli presenti sul pannello di controllo.



	Simbolo	Descrizione
	Sole	Riscaldamento attivo in funzione Comfort
	Luna	Riscaldamento attivo in funzione Ridotta
	Casa	Riscaldamento attivo in protezione antigelo
	Clessidra	Attendere
	Pila	Batteria scarica
	Fiamma	Brucciato attivo
<b>INFO</b>	INFO	Livello informazioni attivo
<b>PROG</b>	PROG	Programmazione attiva
<b>ECO</b>	ECO	Funzioni riscaldamento temporaneamente disattivo. Funzione ECO attiva
	Valigia	Funzione vacanza attiva
	Radiatore	Riferimento al circuito di riscaldamento
	Chiave inglese	Modalità di Service attiva
	Campana	Messaggio di errore

### Visualizzazione codici di errore



In caso in cui il generatore termico vada in blocco, sul display comparirà il simbolo .

Quando compare questo simbolo, premendo il tasto INFO è possibile visualizzare il codice di errore che si sta manifestando. Si prega di consultare la tabella relativa ai codici di errore per la spiegazione dell'anomalia.

Specifiche tecniche

PARAMETRI		UNITÀ DI MISURA	aiM 65	aiM 85	aiM 115	aiM 150
Combustibile			Gas Naturale (G20) / GPL (G30 / G31)			
Pressione di alimentazione (Gas Naturale - G20)		mbar	21			
Pressione di alimentazione (GPL- G30)		mbar	32			
Consumo combustibile max		m³/h	6.87	8.83	11.19	15.11
Consumo combustibile min		m³/h	1.35	1.76	2.39	3.07
<b>Parametri tecnici (Direttivi ErP)</b>						
P <sub>n</sub>	Potenza termica nominale	kW	64	85	108	145
P <sub>d</sub>	Potenza termica utile alla potenza termica nominale (80/60°C)	kW	61.60	81.20	105.30	143.70
P <sub>1</sub>	Potenza termica utile a carico parziale (50/30°C)	kW	20.70	25.30	35.10	46.00
η <sub>s</sub>	Efficienza energetica stagionale CH	%	91	93	93	91
η <sub>4</sub>	Efficienza energetica stagionale CH alla potenza termica nominale (80/60°C)	%	87.30	86.00	87.80	89.20
η <sub>1</sub>	Efficienza energetica stagionale CH a carico parziale (50/30°C)	%	97.70	97.50	97.60	96.70
P <sub>stby</sub>	Dispersione termica in standby	W	68	80	102	121
P <sub>ign</sub>	Consumo energetico del bruciatore di accensione	kW	1.75	2.92	2.30	2.16
L <sub>WA</sub>	Livello di potenza sonora all'interno	dB	58.80	61.90	64.70	67.40
NOx	Emissioni di ossidi di azoto	mg/kWh	44.20	46.20	45.50	54.60
Classe NOx		-	6			
<b>Efficienza e combustione</b>						
Potenza massima/minima (50/30°C)		kW	67.20 / 13.40	90.10 / 18.50	116.30 / 23.50	153.90 / 30.70
Potenza massima/minima (80/60°C) (P <sub>d</sub> )		kW	61.60 / 12.00	81.20 / 16.50	105.30 / 21.30	143.70 / 28.20
Potenza @ ventilatore acceso (50/30°C)		kW	27.50	44.30	55.90	60.10
Rendimento max/min a (50/30°C)		%	105.80 / 107.30	106.00 / 108.60	107.70 / 108.60	106.20 / 105.80
Rendimento max/min a (80/60°C)		%	97.00 / 95.80	95.60 / 97.20	97.50 / 98.60	99.10 / 97.20
<b>Contropressione massima / Portata fumi</b>						
Contropressione (potenza max/min)		Pa	137 / 79	210 / 105	177 / 102	282 / 87
Contropressione (accensione)		Pa	106	116	146	118
Portata fumi a potenza max (50/30°C)		g/s	24.70	34.90	46.30	58.20
Portata fumi a potenza max (80/60°C)		g/s	30.00	37.70	49.50	64.20
Concentrazione di CO <sub>2</sub> potenza max/min (50/30°C)		%	9.12 / 9.12	9.00 / 9.00	8.90 / 9.15	9.27 / 9.06
Temperatura fumi potenza max/min (50/30°C)		°C	63.30 / 40.40	51.60 / 34.20	50.80 / 39.50	54.40 / 43.80
Temperatura fumi potenza max/min (80/60°C)		°C	82.70 / 64.10	70.00 / 62.70	71.50 / 61.00	74.50 / 65.00
<b>Specifiche elettriche</b>						
Alimentazione (Tensione /Frequenza)		V/Hz	230 / 50			
Massimo assorbimento di corrente		A	6.30			
Consumo elettrico in standby		W	2.64			
Consumo elettrico @ potenza max/min		W	95.40 / 18.80	109.70 / 15.60	143.30 / 19.00	284.20 / 21.00
<b>Impianto / Attacchi</b>						
Tubazione di alimentazione gas		R	¾"			
Circuito CR (mandata/ritorno)		R	1"	1 ¼"		
Circuito CR ACS (mandata/ritorno)		R	1"	1 ¼"		
Pressione max di esercizio ACS		bar	4.50	6.00		
Pressione min di esercizio ACS		bar	1			
Perdite di carico @ potenza max (50/30°C)		m c.a.	5.40	2.90	3.60	5.00
Perdite di carico @ potenza max (80/60°C)		m c.a.	4.60	2.50	3.00	4.50
Portata d'acqua @ potenza max (50/30°C)		m c.a.	2.80	3.70	4.80	6.30
Contenuto di acqua		L	3.40	6.60	8.20	10.10
<b>Caratteristiche generali</b>						
Dimensioni (AxLxP)		mm	627x540x493	797x540x493		797x635x493
Peso della caldaia (vuota/piena)		kg	54.60 / 58.00	68.70 / 75.30	75.20 / 83.40	88.60 / 98.70
Peso imballo		kg	58.60	72.70	79.20	92.60
Diametro fumisteria (scarico/aspirazione)		mm	100 /150			
Tipologia apparecchi		-	tenuta stagna a condensazione			
Pannello di controllo		-	elettronico, con tasti			
Sistema di accensione della fiamma		-	elettronico			
Visualizzazione errori e avvisi		-	si, codice errore visibile sul display			
Applicazione a riscaldamento a pavimento		-	si			
Configurazione a cascata		-	max 16 caldaie			
Protezione antigelo		-	si			
Programmazione oraria / Modalità vacanza		-	si			

# Dati tecnici

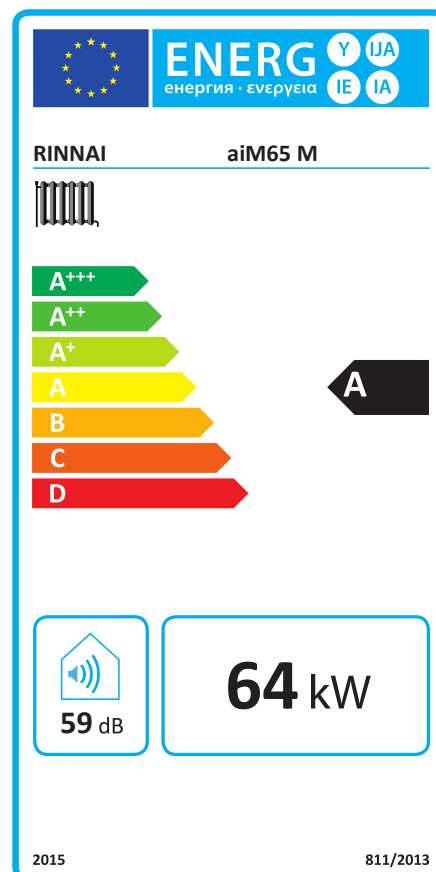
## Specifiche tecniche energetiche

<b>Modello:</b>				aiM 65			
<b>Caldaia a condensazione:</b>				Si			
<b>Caldaia a bassa temperatura:</b>				No			
<b>Caldaia di tipo B1</b>				No			
<b>Apparecchio di cogenerazione per il riscaldamento d'ambiente</b>				No - In caso affermativo, munito di un riscaldatore supplementare			
<b>Apparecchio di riscaldamento misto:</b>				No			
<b>Elemento</b>	<b>Simbolo</b>	<b>Valore</b>	<b>Unità</b>	<b>Elemento</b>	<b>Simbolo</b>	<b>Valore</b>	<b>Unità</b>
Potenza termica nominale	$P_n$	64	kW	Efficienza energetica stagionale del riscaldamento	$\eta_s$	91	%
<b>Per le caldaie per il riscaldamento d'ambiente e le caldaie miste: potenza termica utile</b>				<b>Per le caldaie per il riscaldamento d'ambiente e le caldaie miste: efficienza utile</b>			
Alla potenza termica nominale e a un regime ad alta temperatura*	$P_4$	61.60	kW	Alla potenza termica nominale e a un regime ad alta temperatura*	$\eta_4$	87.30	%
Al 30% della potenza termica nominale e a un regime a bassa temperatura**	$P_1$	20.70	kW	Al 30% della potenza termica nominale e a un regime a bassa temperatura**	$\eta_1$	97.70	%
<b>Consumo ausiliario di elettricità</b>				<b>Altri elementi</b>			
A pieno carico	$e_{l_{max}}$	92	W	Dispersione termica in standby		0.068	kW
A carico parziale	$e_{l_{min}}$	17	W	Consumo energetico del bruciatore di accensione		1.75	kW
In standby	$P_{SB}$	3	W	Livello di potenza sonora (all'interno)		58.80	dB
				Emissioni di ossidi di azoto		44.20	mg / kWh
<b>Contatti:</b>		<b>Rinnai Italia S.r.l.</b> via Liguria, 37 - 41012 Carpi MO - Italia					

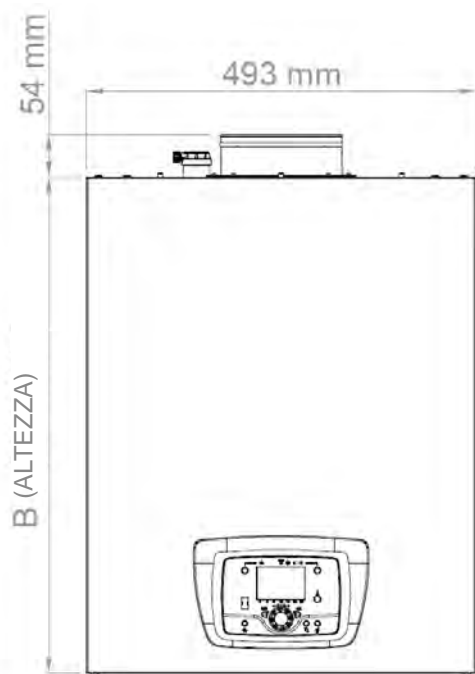
\* Regime ad alta temperatura: temperatura di ritorno di 60°C all'entrata e 80°C di temperatura di fruizione all'uscita dell'apparecchio

\*\* Bassa temperatura: temperatura di ritorno (all'entrata della caldaia) per le caldaie a condensazione 30°C, per gli apparecchi a bassa temperatura 37°C e per gli altri apparecchi 50°C

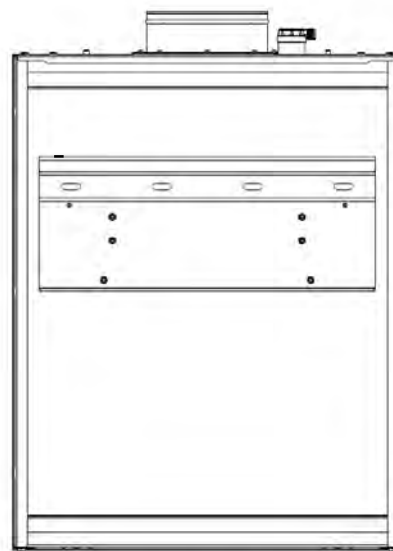
Etichetta energetica aiM 65		
Classe di efficienza energetica stagionale per il riscaldamento	A	
Potenza termica nominale	kW	64
Efficienza energetica stagionale per il riscaldamento	%	91
Livello di potenza sonora $L_{wa}$ all'interno	dB	58,8



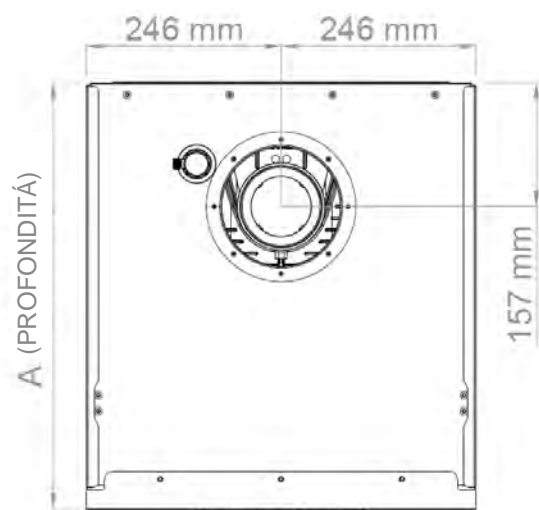




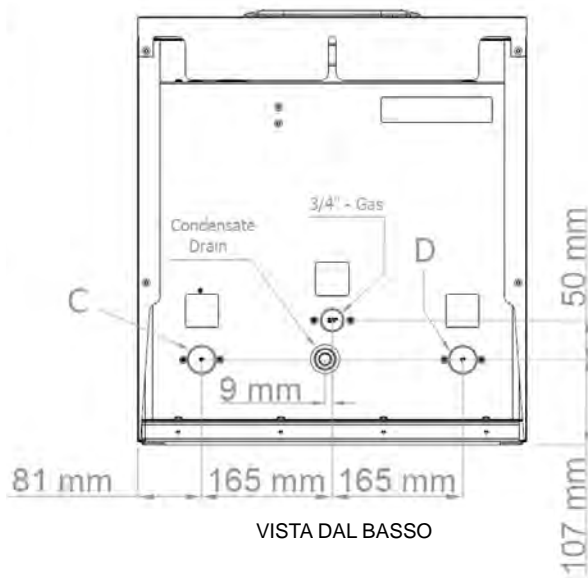
VISTA FRONTALE



VISTA POSTERIORE



VISTA DALL'ALTO



VISTA DAL BASSO

# Dati tecnici

## Dimensioni

Descrizione (mm)	aiM 65
Lunghezza	493
Altezza (B)	627
Profondità (A)	540
Distanza di fissaggio	115
Aspirazione *	246
Tubazione adduzione gas *	246
Tubazione adduzione gas **	157
Tubazione di mandata *	81
Tubazione di mandata **	107
Tubazione di ritorno *	411
Tubazione di ritorno **	107
Tubazione scarico condensa *	237
Tubazione scarico condensa **	107

Raccordi		aiM 65
Tubazione di mandata	C	1"
Tubazione di ritorno	D	1"
Tubazione adduzione gas	G	¾"
Tubazione scarico condensa	Sc	Ø 25
Scarico valvola di sicurezza	Sr	½"
Tubazione di aspirazione	Ad	Ø 150
Tubazione di espulsione fumi	Fd	Ø 100

Descrizione (mm)	aiM 115
Lunghezza	493
Altezza (B)	797
Profondità (A)	540
Distanza di fissaggio	115
Aspirazione *	246
Tubazione adduzione gas *	246
Tubazione adduzione gas **	157
Tubazione di mandata *	81
Tubazione di mandata **	107
Tubazione di ritorno *	411
Tubazione di ritorno **	107
Tubazione scarico condensa *	237
Tubazione scarico condensa **	107

Raccordi		aiM 115
Tubazione di mandata	C	1 ¼"
Tubazione di ritorno	D	1 ¼"
Tubazione adduzione gas	G	¾"
Tubazione scarico condensa	Sc	Ø 25
Scarico valvola di sicurezza	Sr	½"
Tubazione di aspirazione	Ad	Ø 150
Tubazione di espulsione fumi	Fd	Ø 100

Descrizione (mm)	aiM 85
Lunghezza	493
Altezza (B)	797
Profondità (A)	540
Distanza di fissaggio	115
Aspirazione *	246
Tubazione adduzione gas *	246
Tubazione adduzione gas **	157
Tubazione di mandata *	81
Tubazione di mandata **	107
Tubazione di ritorno *	411
Tubazione di ritorno **	107
Tubazione scarico condensa *	237
Tubazione scarico condensa **	107

Raccordi		aiM 85
Tubazione di mandata	C	1 ¼"
Tubazione di ritorno	D	1 ¼"
Tubazione adduzione gas	G	¾"
Tubazione scarico condensa	Sc	Ø 25
Scarico valvola di sicurezza	Sr	½"
Tubazione di aspirazione	Ad	Ø 150
Tubazione di espulsione fumi	Fd	Ø 100

Descrizione (mm)	aiM 150
Lunghezza	493
Altezza (B)	797
Profondità (A)	635
Distanza di fissaggio	115
Aspirazione *	246
Tubazione adduzione gas *	246
Tubazione adduzione gas **	157
Tubazione di mandata *	81
Tubazione di mandata **	107
Tubazione di ritorno *	411
Tubazione di ritorno **	107
Tubazione scarico condensa *	237
Tubazione scarico condensa **	107

Raccordi		aiM 150
Tubazione di mandata	C	1 ¼"
Tubazione di ritorno	D	1 ¼"
Tubazione adduzione gas	G	¾"
Tubazione scarico condensa	Sc	Ø 25
Scarico valvola di sicurezza	Sr	½"
Tubazione di aspirazione	Ad	Ø 150
Tubazione di espulsione fumi	Fd	Ø 100

\*Dal lato sinistro

\*\* Dalla schiena dell'apparecchio

\*Dal lato sinistro

\*\* Dalla schiena dell'apparecchio

Curva caratteristica del circolatore

Nella tabella sottostante si trova la lista con marca e modello delle pompe compatibili con gli apparecchi aiM. Le pompe sono fornite di serie con il loro equipaggiamento elettrico e idraulico. Le pompe indicate sono ad alta efficienza e di tipo A, conformi alle disposizioni aggiornate in materia di efficienza energetica ErP. Sono alimentate in alta tensione (230 V- 50 Hz) e gestite dalla scheda PCB della caldaia (LMS 14).

Non è necessario avere accesso diretto alla scheda PCB per effettuare i collegamenti elettrici. Tali collegamenti possono essere facilmente effettuati tramite i terminali situati nella parte interna del pannello frontale della caldaia, in corrispondenza del display di interfaccia.

Un ulteriore vantaggio della caldaia aiM è che il pannello frontale può essere facilmente staccato dai perni di blocco e fatto ruotare su quelli girevoli.

Per proteggere la scheda da eventuali sbalzi di tensione, si consiglia di alimentare la pompa tramite relè.

Una volta dimensionati l'impianto e le tubazioni idrauliche, è necessario scegliere la pompa in base alla sua prevalenza. In questa scelta si deve tenere presente che la pressione necessaria per la circolazione dell'acqua nell'impianto può variare a seconda che si usi un equilibratore o uno scambiatore a piastre tra mandata e ritorno. La scheda PCB (LMS 14) regola la velocità della pompa, in modo che la differenza di temperatura tra acqua in ingresso e in uscita sia pari a 20°C.

MODELLO CALDAIA	PORTATA D'ACQUA [m³/h]	PERDITE DI CARICO* [m.c.a.]		POMPA Pressione costante / Pressione Variabile	
		Scambiatore a piastre	Equilibratore	Scambiatore a Piastre	Equilibratore
aiM 65	2.80	10.20	5.70	Yonos Para HF 30/10	(**)
aiM 85	3.70	7.70	3.20	Yonos Para HF 30/10	(**)
aiM 115	4.80	8.30	3.90	Yonos Para HF 30/12	(**)
aiM 150	6.30	4.50	5.60	Yonos Para HF 30/12	(**)

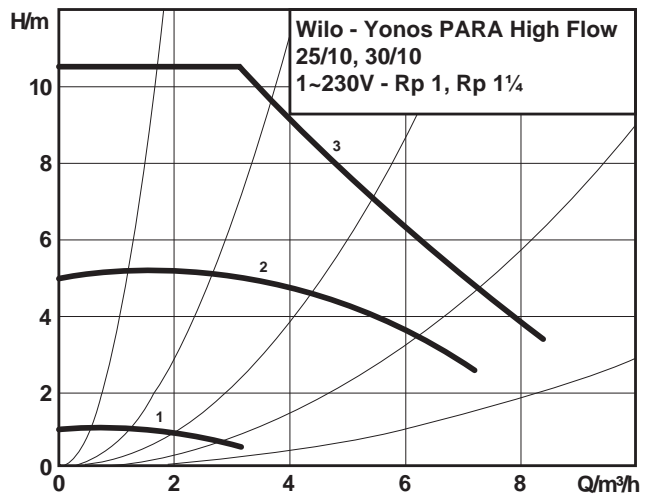
\*I dati riportati in tabella sono frutto di stime basate su valori standard. Si consiglia di rivolgersi ad un progettista per il calcolo delle reali perdite di carico dell'impianto in oggetto, che siano comprensive anche delle perdite di carico relative a disaeratore e defnagatore.

\*\* Contattare l'Ufficio Tecnico Rinnai Italia

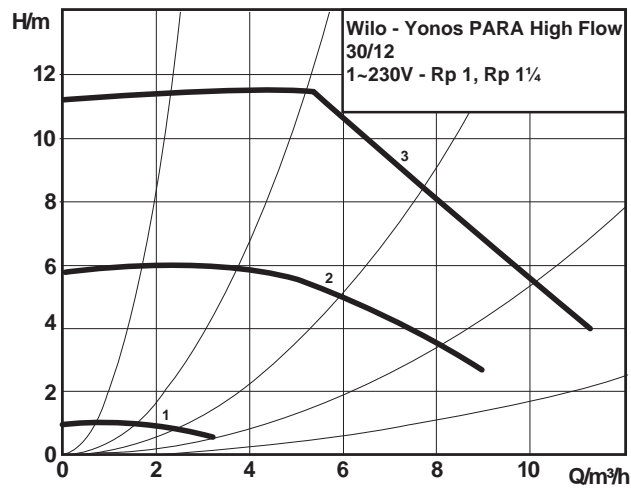
# Dati tecnici

## Curva caratteristica del circolatore

Wilo Yonos Para HF 30/10

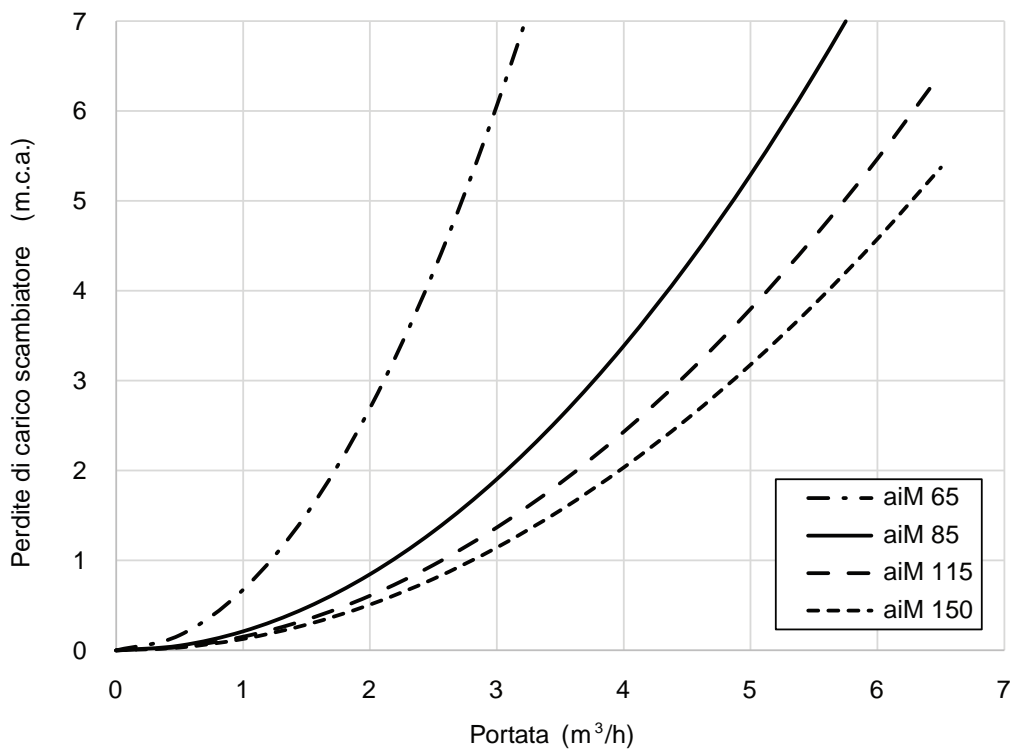


Wilo Yonos Para HF 30/12



## Perdite di carico caldaia

### Perdite di carico



## Sconfezionamento del generatore

Il cartone usato per l'imballaggio del vostro prodotto è interamente riciclabile. Si consiglia di spaccettare il prodotto appena prima dell'installazione.

**RINNAI declina ogni responsabilità dovuta a difetti o danni emergenti da inappropriate condizioni di stoccaggio.**

**Il materiale dell'imballaggio (plastica, schiuma, polistirolo, chiodi, viti, bulloni o graffette, etc.) deve essere tenuto fuori dalla portata dei bambini.**

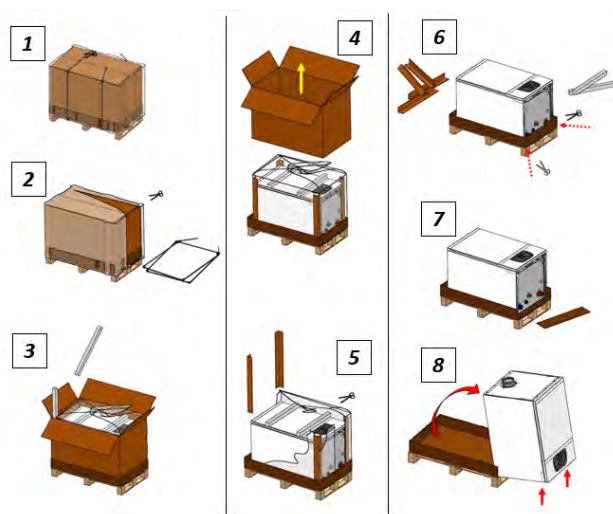
La caldaia a condensazione aiM è imballata in modo da non poter essere scossa o staccata dalla placca in legno.

Il peso netto delle caldaie aiM65, aiM85, aiM115 e aiM150 è rispettivamente di 55, 69, 75 e 89 kg.

**Non cercare di sollevare l'apparecchio da soli!**

Si avvisa di usare l'apposita attrezzatura per elevare e fissare la caldaia al muro o a una struttura portante. Seguire i passaggi, raffigurati di lato, per spaccettare e sollevare la caldaia.

L'ultimo passaggio è sollevare la caldaia in posizione eretta mentre si girano i bordi inferiore e posteriore (quello a parete)



della caldaia.

Non dimenticare di appoggiare la caldaia sopra dei supporti, come ad esempio dei blocchi di legno, per andare a facilitarne il sollevamento e più in generale la movimentazione.

## Montaggio a parete e fissaggio

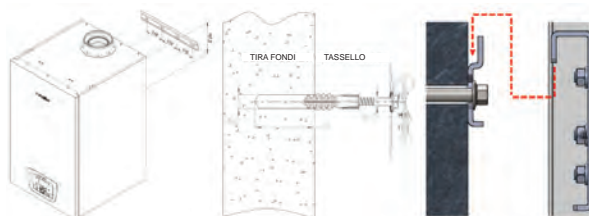
Il generatore termico deve essere installato su una parete liscia e fissato saldamente a muro mediante le apposite staffe in acciaio in dotazione.

Verificare sempre il tipo di struttura e la sua capacità di resistenza al carico. Le strutture di compartimentazione (muri, solai, etc.) dovranno avere classe di resistenza al fuoco REI/RE 60 (se inferiori a 116kW) o REI/RE 120 (se superiori a 116kW). Nel caso in cui la struttura non permetta un aggancio in sicurezza del generatore, occorre prevedere apposite strutture metalliche in grado di distribuire il peso del generatore a terra.

Per l'installazione si dovrà:

- predisporre la barra di fissaggio a muro avendo cura di montarla saldamente alla superficie del muro con l'aiuto delle viti a testa esagonale e dei tasselli forniti;

- appendere la caldaia alla barra di fissaggio a muro aiutandosi con dispositivi di sollevamento.



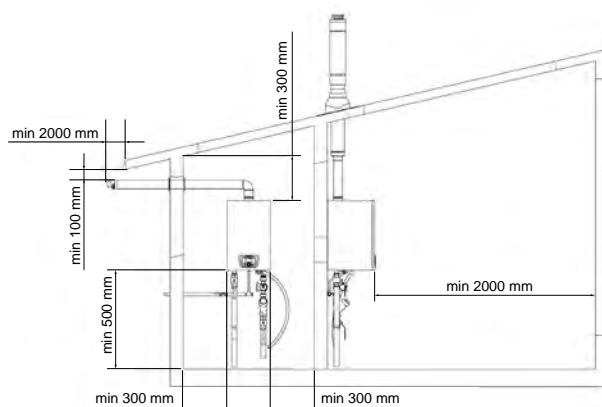
Si prega di utilizzare le viti e i perni inclusi nella confezione della caldaia (ne sono presenti 4 coppie).

Sarà bene iniettare un composto chimico post-asciugatura nel foro del perno (dopo aver trapanato il muro). Le misure della posizione centrale del buco rispetto alla caldaia vanno regolate come illustrato.

## Distanze di rispetto

Le distanze tra un qualsiasi punto esterno della caldaia e le pareti verticali e orizzontali del locale, devono permettere la manutenzione ordinaria e l'accessibilità agli organi di regolazione, sicurezza e controllo. Per garantire tali operazioni si dovrà rispettare una distanza di almeno 2000 mm dal pannello frontale del generatore termico. Se si prevede l'installazione dell'apparecchio in una armadiatura, che ne consente l'installazione in esterno, lo spazio libero potrebbe essere ottenuto dall'apertura di una porta o rimuovendo un pannello di chiusura.

Per qualsiasi tipologia di installazione si raccomanda di mantenere una distanza laterale tra l'apparecchio e ogni altro elemento di circa 300 mm e uno spazio inferiore e superiore pari a 300 mm, al fine di garantire una migliore accessibilità alla componentistica interna.



# Istruzioni per l'installazione

## Installazione

Per la corretta installazione della pompa esterna, mediante l'utilizzo del Set connessione Pompa, fornito in dotazione, si consiglia di seguire le indicazioni riportate di seguito.



Fig. A



Fig. B

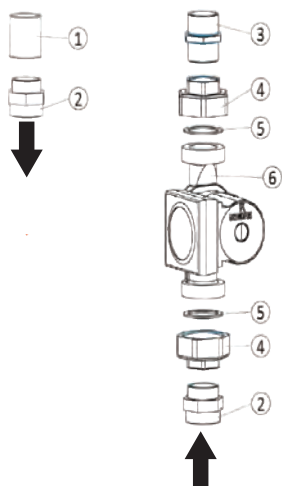


Fig. C

Al bocchettone di ritorno del generatore di calore collegare il kit valvola di sfiato, presente all'interno dell'imballaggio dell'apparecchio (fig.B)

Come illustrato in fig.C, procedendo dall'alto verso il basso, a questo dovrà essere collegato il Raccordo 1"1/4 M x 1"1/4 M (3) e il Giunto di Connessione Pompa (4). Quest'ultimo si compone di due parti, rispettivamente di diametro 1"1/4 F e 2" F, presenti come entità separate all'interno dell'imballaggio. L'unione di tali parti, ottenuta tramite inserimento, consentirà il collegamento della pompa.

Attenzione: per un corretta avvitatura è necessario l'inserimento della guarnizione (5).

Nell'attacco inferiore della pompa inserire, seguendo l'ordine mostrato, i componenti (5) e (6) ed infine il raccordo 1"1/4 M x 2" F.

Nella parte sinistra in fig.C, invece, sono illustrate le connessioni relative alla tubazione di mandata.

## Avvertenze generali di sicurezza

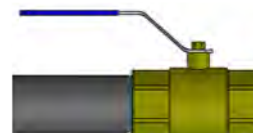
### Circuitazione idraulica

Si raccomanda di fare particolare attenzione nel caso che **ci sia una valvola di controllo automatica o manuale**, sia sulla diramazione di mandata dell'acqua calda, che su quella di ritorno.



In caso sia presente:

1. Aprire la valvola dell'acqua o sulla tubazione di mandata o su quella di ritorno (la posizione finale deve permettere il fluire dell'acqua)



ATTENZIONE: la manopola deve essere diretta nella stessa direzione della condotta.

2. LASCIARE LE VALVOLE COME SONO, SE GIÀ POSIZIONATE INIZIALMENTE SU "APERTO".
3. Se il sistema è in funzione, portarlo in "standby" e chiudere la valvola della condotta del gas come mostrato nell'immagine in alto.
4. Contattare il personale autorizzato di RINNAI prima di rimettere il tutto in funzione!

Per un corretto e sicuro funzionamento della valvola di sfiato ad alta pressione, l'ordine corretto dei componenti da installare deve essere:

- i. Connessione della Valvola di Sfiato e Vaso d'Espansione
- ii. Pompa di Circolazione della Caldaia
- iii. Filtro (opzionale - ma se ne consiglia l'uso)
- iv. Valvola di Intercetto Manuale

Nell'imballo è presente una confezione contenente il set di montaggio degli accessori della valvola di sfiato ad alta pressione che comprende 4 componenti.

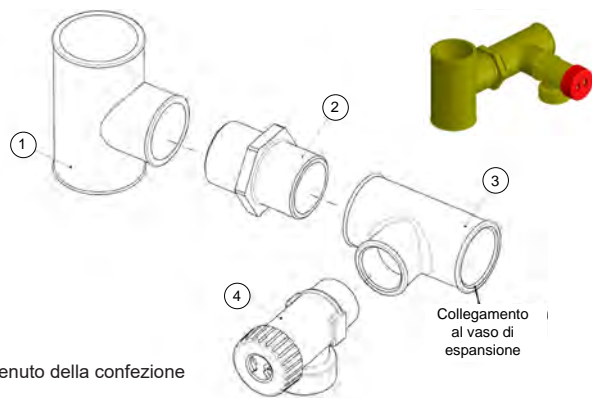


Per modelli aiM 65:

- 1- Riduttore a T 1" – 1" – 1"
- 2- Raccordo filettato 1" – 1"
- 3- Riduttore a T 1" – 3/4" – 1"
- 4- Valvola di sfiato di sicurezza a 4,5 bar

Per modelli aiM 85-115-150:

- 1- Riduttore a T 1 1/4" – 1" – 1 1/4"
- 2- Raccordo filettato 1" – 1"
- 3- Riduttore a T 1" – 3/4" – 1"
- 4- Valvola di sfiato di sicurezza a 6 bar



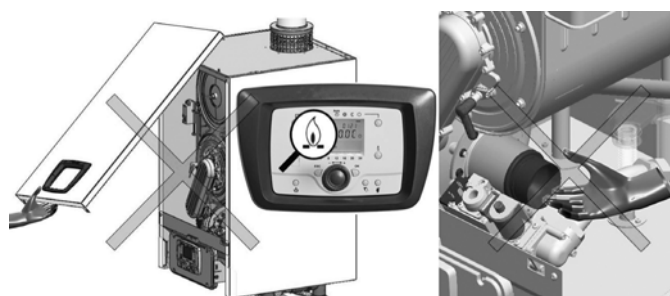
Tutti i componenti idraulici devono essere montati da personale certificato e correttamente formato, così come tutti gli altri accessori inclusi nel pacco o altra attrezzatura addizionale/esterna presente in questo manuale. Non lasciare che altri assemblino o modifichino l'installazione.

### Caldaia

Come precauzione di sicurezza, non rimuovere il pannello frontale o quello laterale della caldaia mentre questa è in funzione. La garanzia del dispositivo decade automaticamente nel caso venisse individuato qualsiasi precedente tentativo di aprire i pannelli.

Solo i Centri di Assistenza Tecnica Autorizzati RINNAI possono svolgere tali operazioni.

- Sia il personale tecnico che l'utente privato non devono inserire nessuna parte del corpo nel **bocchettone d'aspirazione** (raffigurato in basso).
- Non ostruire l'ingresso del **tubo venturi** con piccoli oggetti.
- Assicurarsi che nessun piccolo oggetto, come gusci, guarnizioni o pezzi di plastica vengano dimenticati dentro il complesso della caldaia prima di chiudere i pannelli frontale e laterale (durante il montaggio).



### Scambiatore di calore

Il vostro dispositivo è provvisto di uno scambiatore di calore, altamente performante nel miscelare il giusto rapporto di gas/aria e mantenere i giusti valori di combustione per un funzionamento ottimale. Il bruciatore dello scambiatore (ISOTHERMIC per aiM 65, e DUO per l'aiM 85, 115, 150) prevede l'utilizzo di tecnologia di tipo bluejet®.

I più evidenti vantaggi di questo scambiatore sono:

- Stabilizzazione della fiamma in maniera sistematica, regolazione delle fluttuazioni di pressione in ingresso dalla condotta del gas e utilizzo del gas combustibile nella maniera più efficace;
- Forte raffreddamento dei gas di combustione che genera condensa e permette di ottenere un rendimento elevato.



Fig.A: Scambiatore di calore aiM 65 (Isothermic)

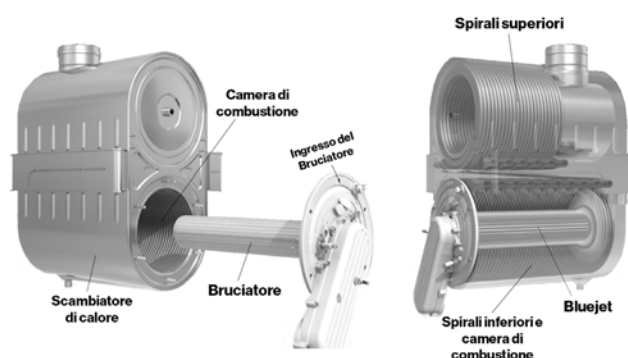


Fig.B: Scambiatore di calore aiM 85, 115, 150 (Sermeta DUO)

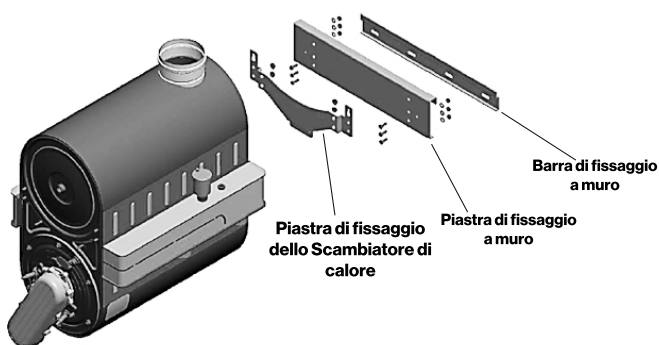
La manutenzione periodica della vostra caldaia va eseguita annualmente. Non dimenticate di eseguirla contattando i Centri di Assistenza Tecnica RINNAI. Uno dei più importanti aspetti della manutenzione della caldaia è mantenere puliti i passaggi dello scambiatore di calore. Si consiglia di usare prodotti di pulizia di marca Sentinel per una lunga ed efficiente durata della vostra caldaia. La tabella seguente elenca i suddetti prodotti con i corrispondenti benefici.

# Istruzioni per l'installazione

## Avvertenze generali di sicurezza

Impiego	Prodotto Sentinel	Scopo
Corrosione/ Inibizione deposito calcare	X100, X500	Prevenzione
Riduzione rumorosità	X200	Prevenzione
Pulizia	X300	Risoluzione del problema
Rimozione sporco	X400	Risoluzione del problema
Antigelo	X500	Prevenzione
Piccole perdite	Leak Sealer	Prevenzione

### Fissaggio dello Scambiatore di calore



La caldaia aiM presenta grandi vantaggi strutturali e un sistema di fissaggio dello scambiatore di calore altamente sviluppato e brevettato. Il sistema è composto da tre componenti principali come illustrato qui sotto.

Sistema di fissaggio dello scambiatore di calore (Brevettato PT2014/15542)

- La piastra di fissaggio dello scambiatore di calore è direttamente collegata allo scambiatore.
- Lo chassis della caldaia è posizionato tra la piastra di fissaggio dello scambiatore di calore e la barra di fissaggio a muro.
- La barra di fissaggio è il primo componente a dover essere fissato e deve essere agganciato a parete.
- Viene così formata una struttura a sandwich: scambiatore di calore + piastra di fissaggio dello scambiatore + telaio della caldaia (non visibile nella figura precedente) + barra di fissaggio a muro.
- La barra di fissaggio a muro è la parte che sorregge il peso della struttura ed è montata a parete o sulla struttura della caldaia.
- L'affidabilità del sistema è stata testata e convalidata da prove sperimentali sul funzionamento dell'impianto.
- Grazie a questo design innovativo è stato possibile ridurre considerevolmente il peso della struttura.

### Surriscaldamento

Nel modello aiM 65 il termistore di sicurezza (interruttore bimetallico) si trova sopra la tubazione di mandata dello scambiatore di calore.



Fig.A: aiM 65 Termistore di sicurezza

Per i modelli aiM 85-115-150 M/S, il termistore di sicurezza (interruttore bimetallico) si trova sul lato frontale (dalla parte dell'utente) dello scambiatore di calore DUO.

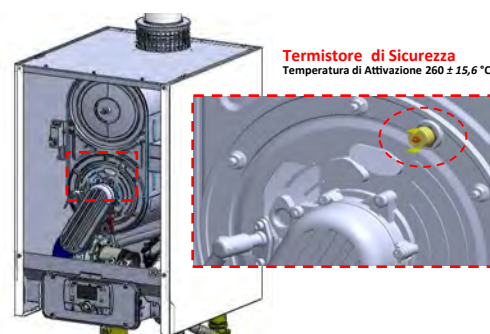


Fig.B: aiM 85 / 115 / 150 Termistore di sicurezza

Il termistore di sicurezza ha lo scopo di aumentare la vita utile del bruciatore, prevenendo il surriscaldamento dello stesso. La temperatura d'attivazione del termistore di sicurezza è 260°C.

**NOTA:** Il componente può essere acquistato presso i Centri di Assistenza Tecnica Autorizzati RINNAI come ricambio. Esso può essere reinstallato e riutilizzato se non si è rilevato alcun segno di malfunzionamento che inibisca il corretto funzionamento dell'apparecchio.

Il **fusibile termico** è l'altro componente del sistema di protezione della caldaia situato sullo scambiatore di calore. Il fusibile deve essere tassativamente sostituito ogni qualvolta entri in funzione. Il suo scopo è quello di garantire un perfetto isolamento della parte anteriore del bruciatore e prevenire danni dovuti a temperature troppo elevate. La sua temperatura d'attivazione è di 318°C. Se il fusibile termico smette di funzionare, si prega di contattare i Centri Assistenza Tecnica RINNAI. Il fusibile termico è acquistabile presso i Centri di Assistenza Tecnica RINNAI.

Nel modello aiM 65, il fusibile termico è situato sullo scambiatore di calore ISO ed è facilmente raggiungibile. Nei modelli aiM 85, aiM 115 e aiM 150, si trova nella parte posteriore dello scambiatore di calore e può essere raggiunto solo smontando lo scambiatore.



Per particolari esigenze di manutenzione, per facilitare l'intervento del Centro di Assistenza Tecnica, la caldaia può essere trasferita temporaneamente in un luogo diverso rispetto a quello in cui è installata.

Solo i Centri Assistenza Tecnica hanno l'autorizzazione e la capacità per eseguire il disassemblaggio dello scambiatore e/o della sostituzione del fusibile termico.

**ATTENZIONE:** Qualsiasi intervento non autorizzato fa decadere la garanzia.

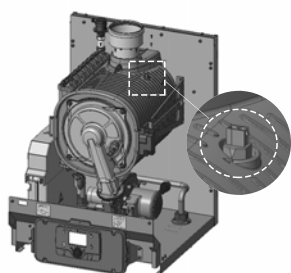


Fig. A: aiM 65 Fusibile termico

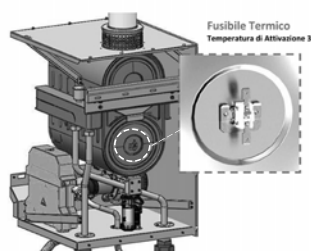


Fig. B: aiM 85 / 115 / 150 Fusibile termico

### Locale tecnico e ventilazione

Si raccomanda di installare i generatori termici Rinnai aiM in un locale privo di rischio di gelo e non riporre materiale o liquidi infiammabili nel locale tecnico in cui viene installato il generatore termico.

Per la realizzazione dei locali tecnici interni agli edifici ove installare i generatori termici, è richiesto il rispetto di quanto previsto dal Decreto Ministeriale 12 Aprile 1996 ed eventuali ulteriori prescrizioni dei VV.FF.

Il locale di installazione deve essere dotato di una o più aperture di aerazione permanenti su pareti esterne.

È necessario inoltre assicurarsi che l'aria per la combustione non presenti elevate concentrazioni di polvere o elementi chimici che potrebbero danneggiare la superficie di scambio termico.

I componenti chimici che potrebbero diventare potenzialmente aggressivi laddove disciolti nell'aria possono essere vernici, solventi, detersivi o aerosol.

Il luogo di installazione del generatore e dei relativi accessori deve possedere idonee caratteristiche di tipo tecnico e strutturale affinché sia possibile effettuare, in condizioni di sicurezza ed agevolezza, le operazioni di:

- installazione (secondo le indicazioni della legislazione tecnica e della normativa tecnica);
- manutenzione;
- rimozione ed eventuale sostituzione dell'apparecchio e/o di singoli componenti.

Questi generatori termici devono essere utilizzati per il riscaldamento ambiente e similari e servono a riscaldare acqua ad una temperatura inferiore a quella di ebollizione a pressione atmosferica; devono, di conseguenza, essere allacciati ad un impianto di riscaldamento adeguato alle loro prestazioni ed alla loro potenza.

I generatori termici Rinnai serie aiM possono essere installati solo all'interno e sono destinati esclusivamente agli impianti termici. Se si prevede l'installazione in esterno deve essere prevista una opportuna struttura di protezione dagli agenti atmosferici, che potrebbero essere dannosi.

È indispensabile prevedere un corretto accesso agli elementi di sicurezza e di controllo e all'apparecchio per le operazioni di manutenzione.

L'installazione di apparecchi alimentati con gas a densità maggiore di 0,8 bar (per esempio GPL) è consentita esclusivamente in locali fuori terra, eventualmente comunicanti con locali anch'essi fuori terra. In entrambi i casi il piano di calpestio non deve presentare avvallamenti o affossamenti tali da creare sacche di gas che determinino condizioni di pericolo.

# Prescrizioni e condizioni

## Caratteristiche acqua di alimentazione

La durata di esercizio di tutto l'impianto di riscaldamento è determinata anche dalla qualità dell'acqua.

Il valore di pH dell'acqua non trattata deve essere mantenuto tra 7,5 e 9,5. Questi valori di pH sono da ottenere dopo aver stabilizzato l'impianto, ovvero dopo aver effettuato il riempimento dell'impianto con acqua di rete (di solito con pH intorno a 7) e disareato l'intero sistema. Se nel circuito sono presenti componenti di alluminio (ad esempio radiatori), il valore del pH deve essere minore di 8,5.

Periodici riempimenti con acqua non trattata comportano:

- introduzione nel circuito di ossigeno e gas disciolti, che possono causare la formazione di ossidi o corrosione (problemi che possono essere contenuti con opportuni sfiati);
- introduzione di carbonati, che comportano la formazione di calcare all'interno dello scambiatore principale della caldaia.

Se nel periodo successivo all'installazione l'impianto non è libero da detriti/contaminazioni, è opportuno installare uno scambiatore di calore a piastre per separare la caldaia dal circuito di riscaldamento. Per scongiurare la presenza di ossigeno nel sistema, si consiglia di evitare il più possibile ricambi di acqua. L'uso di prodotti chimici per trattare l'impianto dovrebbe essere discusso con una società specializzata di trattamento acque, in ogni caso è bene non aggiungere liquidi antigelo all'acqua dell'impianto.

Prima dell'installazione, si deve effettuare un lavaggio accurato di tutte le tubazioni dell'impianto per rimuovere eventuali residui o impurità che potrebbero compromettere il buon funzionamento del generatore termico. Questo sia in caso di impianto nuovo, in cui ci potrebbero essere materiali di risulta, sia in caso di impianto già esistente, in cui si consiglia di effettuare un lavaggio approfondito delle tubazioni come dei terminali di riscaldamento (es. radiatori).

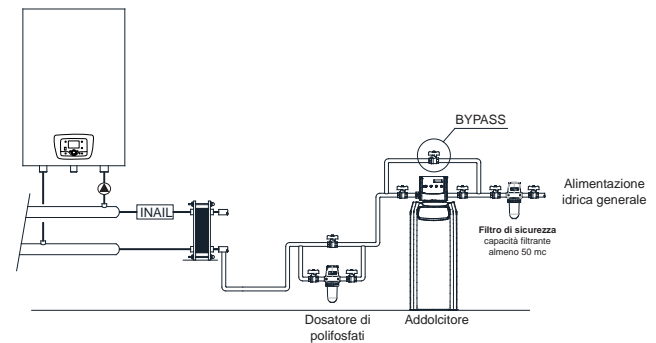
In zone caratterizzate da presenza di acqua dura si suggerisce l'utilizzo di un adeguato sistema di trattamento dell'acqua come previsto dalla normativa nazionale. In particolare l'acqua dovrebbe rispettare i seguenti valori:

POTENZA TOTALE INSTALLATA (kW)	DUREZZA	
	°f	mol/m <sup>3</sup>
< 600	5 - 15	0,5 - 1,5
> 600	5 - 7	0,5 - 0,7

Un filtro (con maglia da 0.3 mm) deve essere installato sulla tubazione di ritorno dell'impianto per evitare che impurità o fanghi intasino il sistema e danneggino la caldaia.

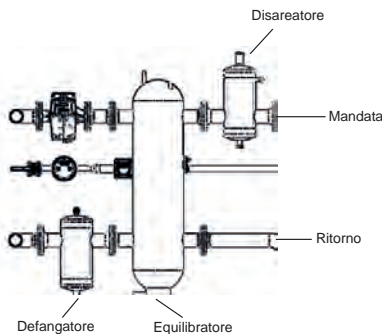
In conclusione si raccomanda un adeguato trattamento dell'acqua di riempimento nei seguenti casi:

- impianti con grande contenuto d'acqua;
- durezza dell'acqua non conforme a quanto sopra specificato;
- frequenti reintegri dovuti a perdite,
- operazioni di manutenzione anche con durezza dell'acqua inferiore a 12 °f;
- superamento del massimo volume di reintegro indicato.



## Collegamento all'impianto di riscaldamento

Per assicurare la validità della garanzia e un corretto funzionamento dell'apparecchio, sia singolo che in cascata, l'installazione deve sempre includere:



- Disareatore;
- Equilibratore idraulico o scambiatore di calore a piastre;
- Defangatore;
- Vaso d'espansione (uno per ogni caldaia).

### Vaso di espansione

I generatori termici della gamma Rinnai aiM sono forniti privi di vasi di espansione. Il vaso di espansione dovrà essere

inserito nell'impianto a cura dell'installatore. Si consiglia l'installazione di un vaso di espansione da 24l sul circuito primario. Il vaso di espansione per il circuito secondario deve essere dimensionato a cura del progettista.

Si raccomanda di installare il vaso di espansione sul ritorno del riscaldamento; si consiglia inoltre l'installazione di valvole di intercettazione, una monte e una valle, per facilitarne l'eventuale manutenzione. È vietata l'installazione di una valvola di intercetto (manuale e/o automatica) tra il vaso di espansione e la caldaia, per questioni di sicurezza.

L'apparecchio non è idoneo per impianti con vaso d'espansione aperto e per impianti realizzati con tubi in plastica sprovvisti di barriera all'ossigeno (i tubi devono garantire una permeabilità all'ossigeno < 0,1g/m<sup>3</sup> giorno a 40°C secondo DIN da 4726 a 4729). In questi casi l'apparecchio deve essere sempre isolato tramite uno scambiatore. Si consiglia, inoltre, di assicurarsi che l'impianto con tubi in plastica sia e rimanga accuratamente sfiato.

## Collegamento all'impianto di riscaldamento

Il fabbisogno termico dell'edificio deve essere calcolato in funzione della normativa vigente e delle regolamentazioni nazionali e regionali ove presenti.

L'installazione di una caldaia aiM è subordinata all'installazione dei dispositivi di controllo e regolazione indicati dalle disposizioni INAIL generali e specifiche per i generatori termici Rinnai.

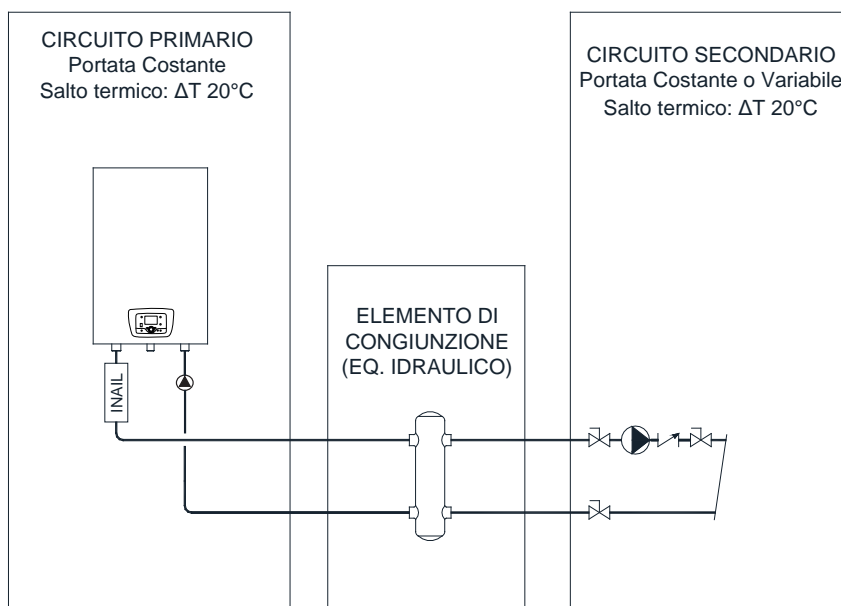
Il collegamento del generatore termico all'impianto deve sempre essere eseguito interponendo un opportuno equilibratore idraulico, o uno scambiatore a piastre, per assicurare la corretta circolazione idrica.

Al fine di garantire la massima efficienza del generatore, la portata del circuito primario deve essere costante, stabilendo un salto termico tra mandata ritorno pari a 20°C.

### Equilibratore idraulico

È necessario installare un equilibratore idraulico, correttamente dimensionato e posizionato, per evitare possibili interferenze tra le portate del generatore di calore e quelle dei circuiti terminali (come radiatori, impianti radianti a pavimento, ...).

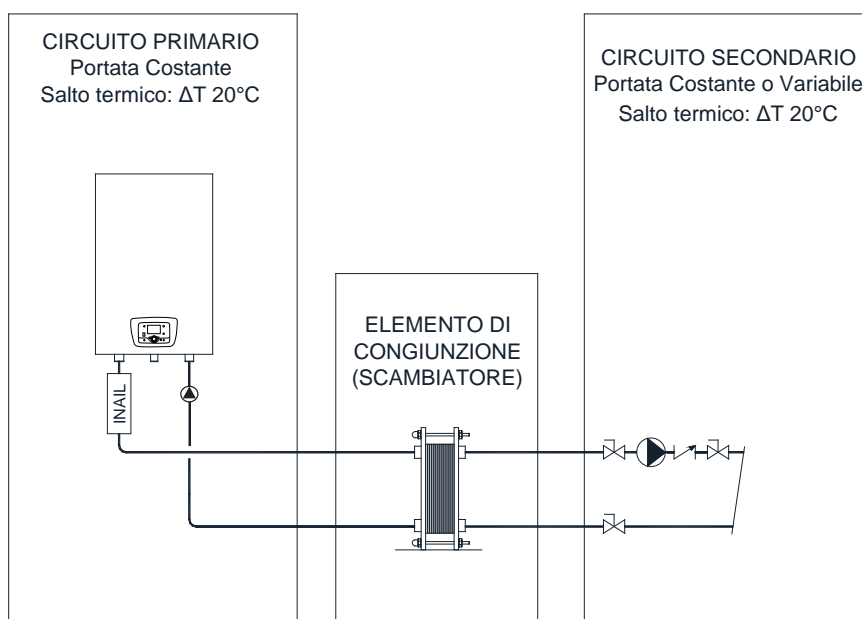
La bassa velocità del fluido contenuto nell'equilibratore ne consente la stratificazione: per questo motivo occorre che la mandata del generatore e dell'impianto siano sempre posizionate in alto.



### Scambiatore a piastre

In alternativa all'equilibratore idraulico, è possibile utilizzare uno scambiatore di calore a piastre opportunamente dimensionato. In questo caso, le perdite di carico introdotte dallo scambiatore di calore a piastre e dei circuiti di collegamento devono essere inferiori alla prevalenza residua della pompa di circolazione del generatore.

**RINNAI consiglia di dimensionare lo scambiatore a piastre con una perdita massima pari a 1 m.c.a.**



# Prescrizioni e condizioni

## Dispositivi di sicurezza, protezione e controllo (raccolta R - CAP. R.3.E) - INAIL

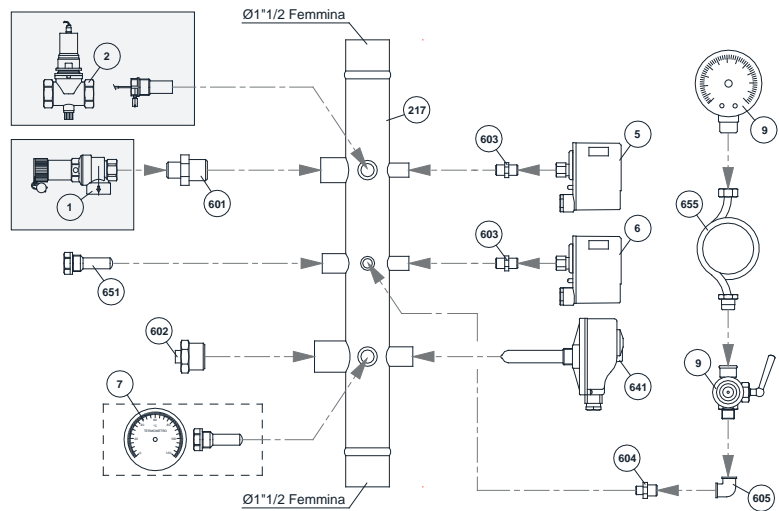
### Composizione collettore portastrumenti INAIL per singolo apparecchio

I generatori termici rientrano nel campo di applicazione della Raccolta R 2009 (Generatore Modulare), pertanto dovranno essere installati tutti i dispositivi di sicurezza, controllo e regolazione previsti dalla normativa stessa.

Il generatori termici Rinnai aiM devono essere collegati direttamente sia con il sistema di espansione, opportunamente dimensionato in funzione del volume di acqua presente nell'impianto, sia con i dispositivi di sicurezza, regolazione, protezione e controllo senza intercettazione.

Gli organi di sicurezza, controllo e regolazione devono essere installati entro un metro dal generatore al fine di monitorare costantemente il fluido in uscita dall'apparecchio.

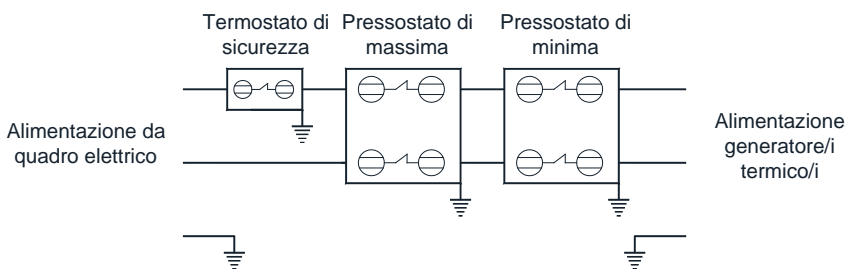
La circolazione del fluido è sempre garantita dall'elettropompa presente su ogni singolo apparecchio.



#### Legenda apparecchiature INAIL

- |  |   |
|--|---|
| <ul style="list-style-type: none"> <li>1 Valvola di sicurezza certificata e tarata a banco INAIL (ex ISPESL)</li> <li>2 Valvola di intercettazione del combustibile completa di pozzetto per sonda Temperatura di taratura: 98 °C</li> <li>3 Termostato di blocco a riarmo manuale e termostato di regolazione (BI-Termostato)</li> <li>4 Pozzetto di predisposizione per accessori</li> <li>5 Pressostato di blocco a riarmo manuale</li> </ul> | <ul style="list-style-type: none"> <li>6 Pressostato di minima a riarmo manuale</li> <li>7 Termometro attacco posteriore</li> <li>8 Pozzetto termometro di controllo</li> <li>9 Manometro, con rubinetto a flangia per manometro di controllo. Fondo scala 10 bar</li> <li>10 Pozzetto per elemento sensibile Valvola intercettazione combustibile</li> </ul> |
|--|---|

### Disposizioni generali di Allacciamento elettrico kit INAIL



In caso di installazione all'esterno il kit sicurezze INAIL deve essere protetto utilizzando il kit scatola protezione IPX4D per sicurezze INAIL.

Gli elementi sensibili dei dispositivi di sicurezza INAIL dovranno essere sistemati come descritto nelle istruzioni d'installazione in conformità con le disposizioni della raccolta R.

## Collegamento scarico condensa e valvola di sicurezza

Si consiglia di collegare lo scarico della valvola di sicurezza interna al generatore termico al circuito di scarico della condensa, per evitare allagamenti all'interno del locale di installazione. Qualora sia previsto tale raccordo, si raccomanda di predisporre appositi sistemi per la raccolta dell'acqua.

L'apparecchio produce acqua di condensa che deve essere scaricata continuamente per garantire il corretto funzionamento del generatore termico.

La condensa prodotta è acida (con pH variabile tra 3,5 e 4,5) di conseguenza la tubazione della condensa deve essere realizzata con materiali resistenti alla corrosione. La quantità di condensa prodotta varia in funzione delle condizioni di lavoro dell'apparecchio. Si consideri, approssimativamente, una produzione massima di 1,3kg per ogni m<sup>3</sup> di gas metano bruciato.

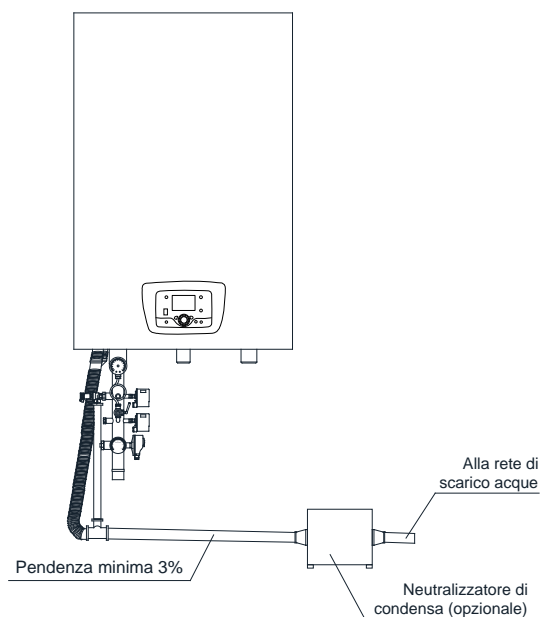
È necessario osservare le norme nazionali e regionali e le disposizioni vigenti in materia di installazione.

La tubazione di condensa deve essere posta in modo da non presentare ristagni che, in presenza di gelo o sporcizia, potrebbero creare occlusioni. Tra sifone e dispositivo di neutralizzazione di condensa deve essere inserito un dispositivo d'aerazione.

Eventuali danni al generatore termico derivanti dall'infiltrazione all'interno della caldaia di condensa acida non correttamente evacuata, non sono coperti da garanzia.

A corredo del generatore termico può essere fornito su richiesta un neutralizzatore di condensa (per le cui caratteristiche tecniche e prestazioni si rinvia alla documentazione tecnica specifica).

Lo scarico dell'acqua di condensa verso la canalizzazione di



scarico deve essere visibile. Lo scarico deve essere montato in pendenza, provvisto di sifone dal lato della fognatura e dei dispositivi adatti al prelievo di campioni.

Nel caso in cui la rete di scarico cittadina si trovi ad un livello superiore all'attacco dello scarico della condensa del generatore di calore, è necessario prevedere un sistema di rilancio (di solito mediante una pompa) in grado di smaltire la condensa prodotta.

I raccordi e le tubazioni del sistema di scarico condensa e della valvola di sicurezza non sono forniti da Rinnai.

### Neutralizzatore di condensa

L'acqua di condensa che proviene dagli apparecchi deve essere smaltita ed eventualmente neutralizzata, nel rispetto delle normative nazionali e locali vigenti.

Rinnai aiM durante il suo funzionamento può creare una quantità di condensa compresa tra 7,5 e 22,4kg/h (a seconda del modello).

Rinnai Italia può fornire come accessorio un neutralizzazione di condensa (ns. codice FOT-KS000-031), questo deve essere posizionato nella parte inferiore del singolo generatore termico o di apparecchi posti in batteria.

Il neutralizzatore di condensa è privo di pompa di rilancio. Il neutralizzatore è composto da:

- 1 x box neutralizzazione condensa;
- 1 x fondo grigliato, distanziatore e panno filtrante;
- 1 x sacco carica granulato;
- 1 x raccordo porta-gomma filettato DN20;
- 1 x cartine tornasole.

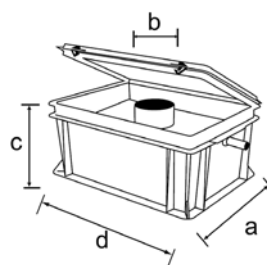
Il neutralizzatore di condensa, ordinabile separatamente,

è adatto fino ad una potenza massima pari a 350kW.

In dotazione è già presente un sacco di granulato da 10kg.

Le dimensioni del neutralizzatore sono pari a:

Riferimento	(mm)
a	235
b	40
c	300
d	400



# Prescrizioni e condizioni

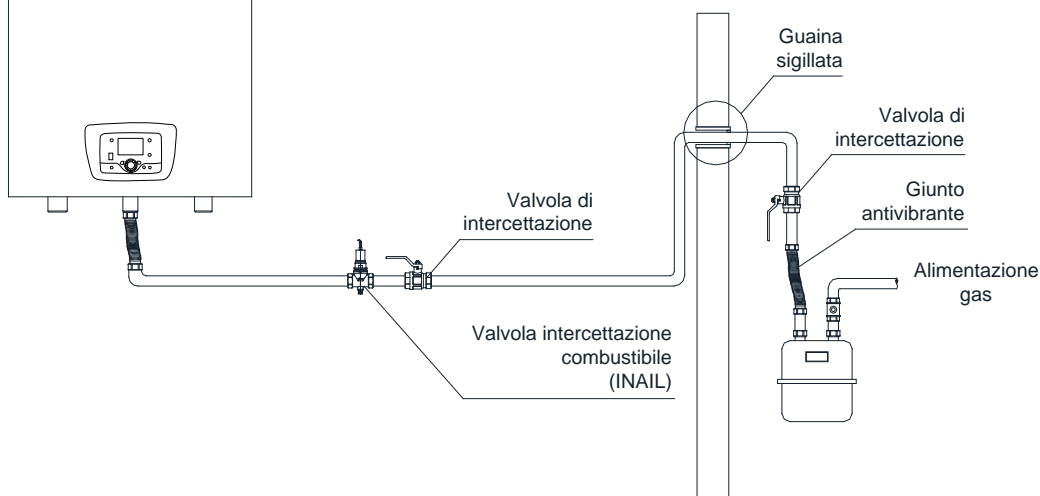
## Circuito di alimentazione gas

### Schema indicativo gas metano

L'impianto di alimentazione del gas deve essere dimensionato per la portata necessaria e deve essere dotato dei dispositivi di sicurezza e di controllo prescritti dalle normative vigenti.

In presenza di reti di adduzione molto lunghe, è necessario contenere le perdite di carico e la velocità conformemente a quanto previsto dalla normativa vigente, onde evitare il malfunzionamento del bruciatore del generatore termico.

Per un corretto funzionamento è necessario che la pressione statica e dinamica del gas metano non siano, rispettivamente, inferiori a 21mbar e 18mbar. In caso di valori superiori, si raccomanda l'installazione di un opportuno riduttore di pressione.



### Tabella dimensionamento tubazione gas metano

Si fornisce tabella per la stima empirica del diametro della tubazione, in funzione della lunghezza equivalente della stessa e della potenza installata.

Potenza installata	Portata gas Metano	Tipo di contatore Gas	Lunghezze massima equivalente tubazioni (metri)							
			3/4"	1"	1" 1/4	1" 1/2	2"	2" 1/2	3"	3" 1/2
65	6.82	G6	8	20	80	150	-	-	-	-
85	8.91	G6	5	15	50	100	-	-	-	-
115	12.06	G10	-	8	30	60	200	-	-	-
130	13.63	G10	-	6	25	50	150	-	-	-
150	15.73	G10	-	5	20	40	120	-	-	-
170	17.83	G16	-	-	15	30	100	-	-	-
195	20.45	G16	-	-	12	25	80	250	-	-
230	24.12	G16	-	-	8	15	60	200	-	-
255	26.74	G25	-	-	6	12	50	180	-	-
260	27.27	G25	-	-	6	12	45	180	-	-
340	35.66	G25	-	-	-	8	30	100	225	-
345	36.18	G25	-	-	-	8	30	100	225	-
450	47.20	G40	-	-	-	5	15	60	120	250
460	48.24	G40	-	-	-	5	15	60	120	250
600	62.93	G40	-	-	-	-	10	35	80	150

La tabella è puramente indicativa e semplificata, pertanto non costituisce impegno o responsabilità alcuna da parte di Rinnai Italia, nè intende sostituirsi al lavoro del progettista termoidraulico laddove se ne necessiti l'intervento



### Schema indicativo gas GPL o Propano

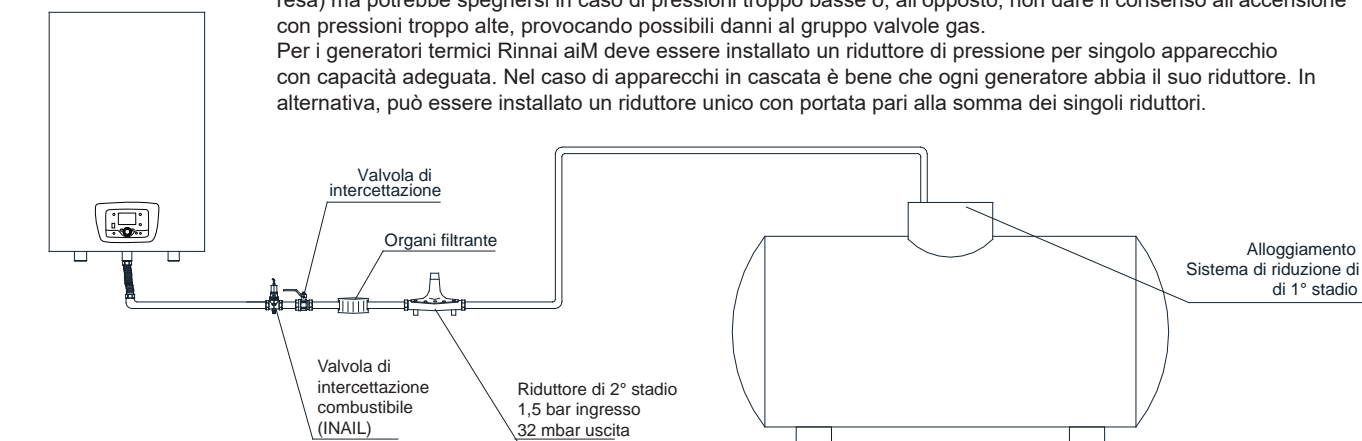
In un impianto a GPL è sempre opportuno posizionare entrambi i riduttori di pressione, sia di primo sia di secondo stadio, per limitare l'impatto delle variazioni climatiche sulla pressione interna alla bombola e garantire un'adduzione del gas più stabile e continuativa.

Il riduttore di primo stadio deve essere tarato a una pressione che varia da 0,5bar (min) a 1,5bar (max) e deve sempre essere seguito da un riduttore di secondo stadio.

Il riduttore di secondo stadio deve essere tarato a una pressione di 32mbar (o 35mbar con filtro gas installato a valle dello stesso).

Questi valori non devono essere alterati: l'apparecchio non solo avrebbe una peggiore combustione (quindi minor resa) ma potrebbe spegnersi in caso di pressioni troppo basse o, all'opposto, non dare il consenso all'accensione con pressioni troppo alte, provocando possibili danni al gruppo valvole gas.

Per i generatori termici Rinnai aiM deve essere installato un riduttore di pressione per singolo apparecchio con capacità adeguata. Nel caso di apparecchi in cascata è bene che ogni generatore abbia il suo riduttore. In alternativa, può essere installato un riduttore unico con portata pari alla somma dei singoli riduttori.



Si raccomanda, in caso di stoccaggio di GPL in bombole, di prestare attenzione a:

- serbatoi di stoccaggio GPL, che possono contenere residui di gas inerte (es. azoto), che impoveriscono la miscela erogata all'apparecchio causandone funzionamenti anomali o mancate accensioni;
- composizione della miscela di GPL. Durante il periodo di stoccaggio nei serbatoi si può verificare una stratificazione dei componenti della miscela. Questo può causare una variazione del potere calorifico del GPL erogato all'apparecchio con una conseguente variazione delle prestazioni dello stesso.

Per garantire la corretta miscela tra i componenti che costituiscono il GPL, le bombole sono addizionate di sostanze oleose dette "paraffine" (da cui non sono esenti nemmeno le bombole di solo propano). Durante la gasificazione le "paraffine", spinte lungo il tubo di adduzione dalla pressione del gas, finiscono col depositarsi sul gruppo valvole gas dell'apparecchio. Questo fenomeno assume una rilevanza tanto maggiore quanto minore è il volume della bombola, in quanto il pescaggio si trova più vicino al fondo.

Per tutelarsi dal reflusso delle paraffine è opportuno:

- installare un filtro gas, fornito su richiesta da Rinnai (cod. FGPLDN20);
- creazione di un doppio riciclo sull'adduzione gas.

Per un corretto funzionamento è necessario che le pressioni statica e dinamica del gas GPL non siano rispettivamente inferiori a 32mbar e 28mbar. In caso di valori superiori, si raccomanda l'installazione di un opportuno riduttore di pressione.

### Tabella dimensionamento tubazione gas GPL

Si fornisce una tabella per la stima del diametro della tubazione, in funzione della lunghezza della stessa e della potenza installata

Potenza installata	Portata gas GPL	Riduttore di pressione unico con portata	Lunghezze massima equivalente tubazioni (metri)					
			3/4"	1"	1" 1/4	1" 1/2	2"	2" 1/2
kW	m³/h	kg/h						
65	4.76	15	40	120	-	-	-	-
85	6.22	15	25	75	-	-	-	-
115	8.42	30	15	40	150	-	-	-
130	9.51	30	12	30	120	250	-	-
150	10.98	45	8	25	100	200	-	-
170	12.44	45	6	20	75	160	-	-
195	14.27	45	5	15	60	130	-	-
230	16.83	60	-	12	50	100	-	-
255	18.66	75	-	10	40	80	250	-
260	19.03	75	-	10	40	80	250	-
340	24.89	90	-	6	20	50	150	-
345	25.25	90	-	6	20	50	150	-
450	32.94	135	-	-	15	30	90	-
460	33.67	135	-	-	15	30	90	-
600	43.91	180	-	-	8	18	60	200

La tabella è puramente indicativa e semplificata, pertanto non costituisce impegno o responsabilità alcuna da parte di Rinnai Italia, né intende sostituirsi al lavoro del progettista termoidraulico laddove se ne necessiti l'intervento

# Prescrizioni e condizioni

## Allacciamento elettrico

Per tutti i generatori termici l'alimentazione elettrica deve essere 220V (+10%) e 50Hz, monofase e deve essere presente il collegamento a terra.

La caldaia soddisfa i seguenti requisiti:

- Direttiva bassa tensione 2014/35/UE
- Direttiva EMC sulla compatibilità elettromagnetica 2014/30/UE

I cablaggi devono essere effettuati da un tecnico qualificato. È necessario:

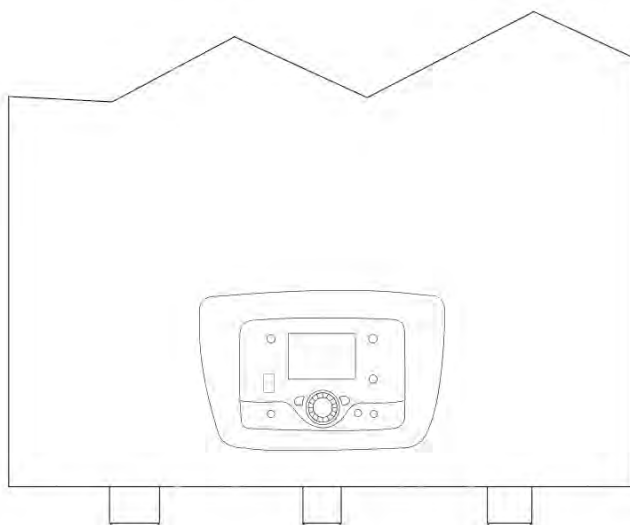
- rispettare il collegamento L (Line) - N (Neutral) e connessioni della terra (Ground).
- utilizzare cavi con una sezione maggiore o uguale a 1,5mm<sup>2</sup>, completi di terminali a puntalino;
- fare riferimento agli schemi riportati nel presente manuale per eventuali interventi sul sistema elettrico;
- collegare l'apparecchio ad un impianto di terra efficace.

Il generatore termico è fornito di appositi connettori, posti nella parte bassa dell'apparecchio, che ne facilitano l'installazione. Ad essi vanno collegati alcuni elementi specifici presenti sull'impianto. Ogni connettore presenta un'apposita etichetta in cui è indicato il componente che deve essere connesso al generatore termico che ne gestirà ogni funzionalità in relazione ai specifici parametri già pre-impostati, o da settare a seconda delle esigenze del cliente finale.

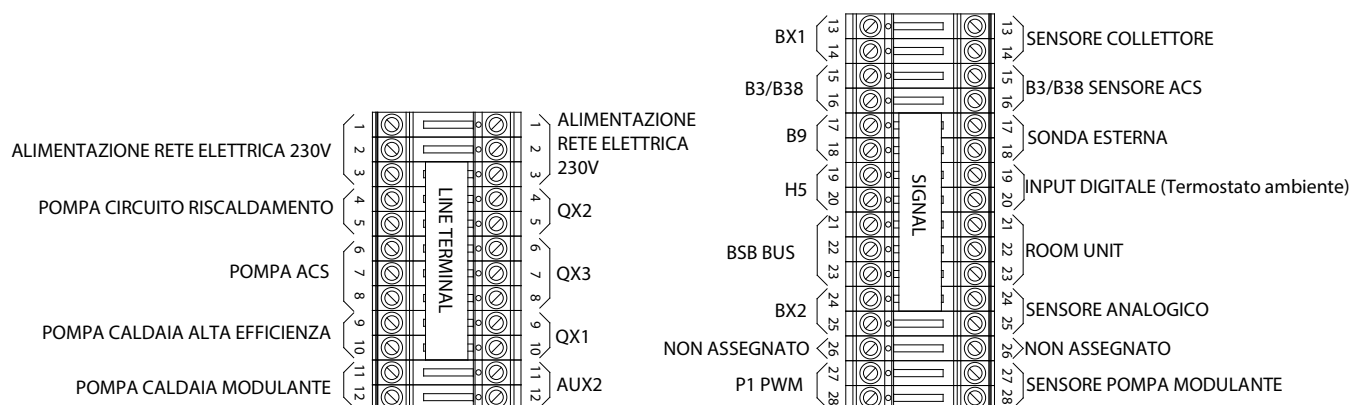
Tutta la componentistica collegata all'elettronica dell'apparecchio non deve avere un assorbimento superiore a 2A di corrente.

La tabella sottostante riporta le caratteristiche dei cablaggi da utilizzare per le sonde.

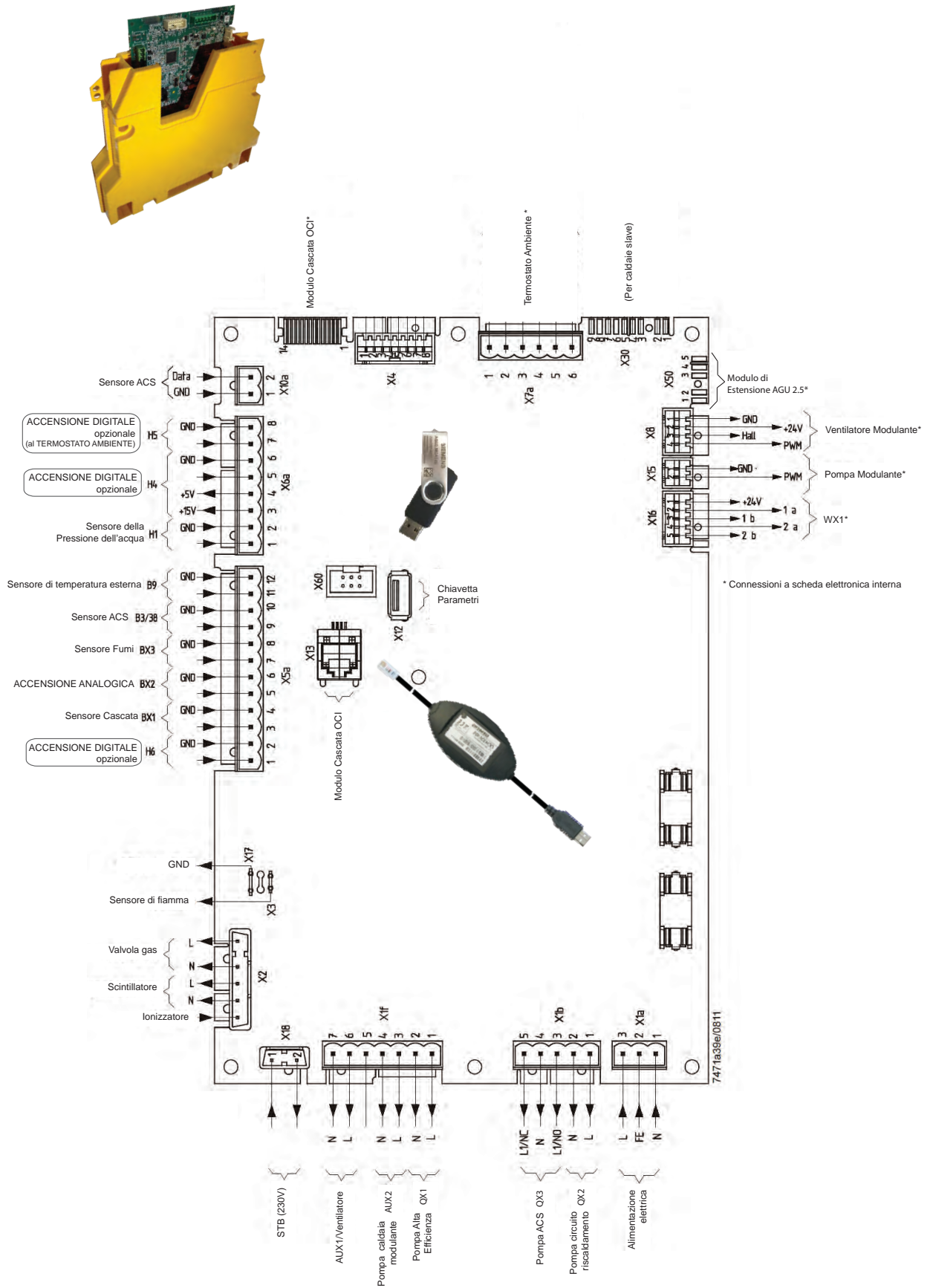
Area d'intersezione	Lunghezze massime
0.25 mm <sup>2</sup>	20 m
0.5 mm <sup>2</sup>	40 m
1 mm <sup>2</sup>	80 m
1.5 mm <sup>2</sup>	120 m



## Connessioni elettroniche sul retro del pannello di controllo







# Prescrizioni e condizioni

## Connessioni elettroniche sul retro del pannello di controllo

Il retro del pannello di controllo delle caldaie è dotato di due serie di morsettiere sulle quali è possibile realizzare i collegamenti a componenti esterni, secondo l'immagine sotto riportata.

Sulla morsettiera di destra sono presenti 3 morsetti, identificati con le sigle QX1, QX2 e QX3, atti al collegamento di pompe e componenti ad alta tensione.

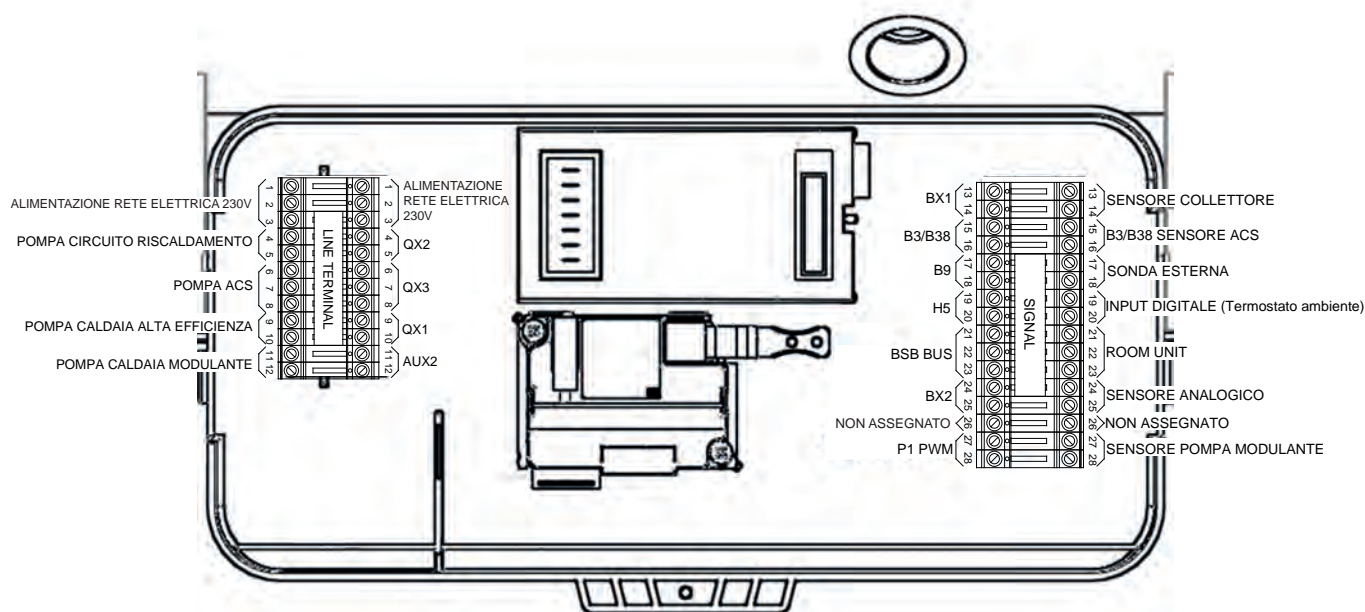
**ATTENZIONE:** al fine di salvaguardare la scheda elettronica è necessario realizzare tale collegamento tramite relé.

Il morsetto QX1 non deve essere utilizzato, nè subire modifiche, poichè governa il funzionamento della pompa della caldaia.

In funzione della tipologia di impianto, gli altri due relè (QX2 e QX3) possono essere configurati attraverso i parametri **5891** e **5892** (si veda il paragrafo "Menu di Messa in Servizio").

Sulla morsettiera di sinistra sono presenti i connettori per le sonde, identificati con le sigle BX1, BX2 e B3.

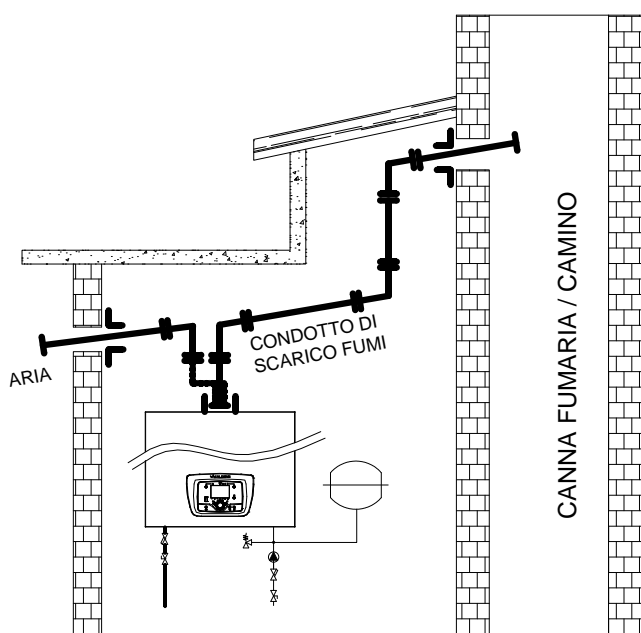
Nell'ingresso del sensore B3 deve essere inserita la sonda bollitore ACS, mentre gli altri due sensori possono essere collegati a qualsiasi sonda disposta sull'impianto. La configurazione di questi sensori può essere eseguita attraverso i parametri **5930**, **5931** e **5932** (si veda il paragrafo "Menu di Messa in Servizio").



## Sistema di scarico fumi

Il condotto fumi deve permettere, in conformità alle norme vigenti, una corretta evacuazione dei prodotti di combustione senza flussi di ritorno né produzione di condensa.

Si consiglia di utilizzare un carter di protezione del terminale, laddove l'apparecchio sia posizionato a meno di 2 metri sopra il livello del suolo, sul balcone, su un tetto piano o in qualsiasi luogo in cui una persona potrebbe averne accesso. Si dovrà provvedere a mantenere pulito e sgombrato l'apparato di scarico, evitando che si riempia di arbusti, foglie o altro materiale che possa ostruirlo.



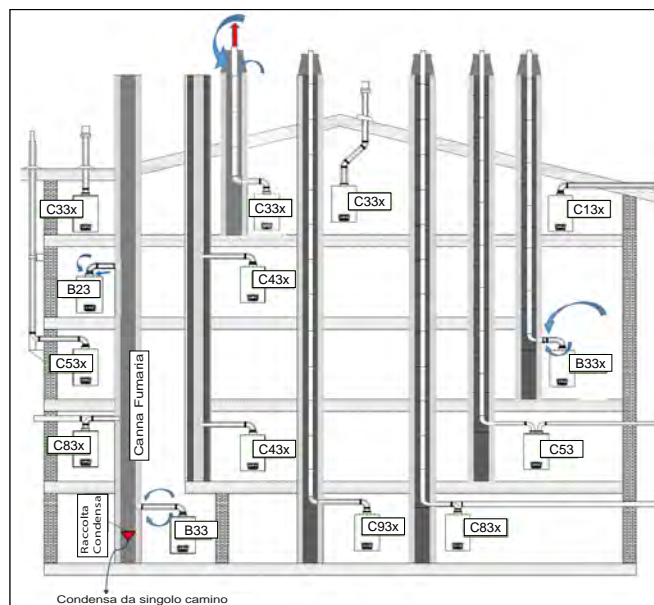
È molto importante garantire che i prodotti della combustione non entrino all'interno della centrale termica, nell'edificio o in altri edifici adiacenti attraverso ventilatori, finestre, porte o altre fonti di infiltrazioni d'aria naturale o forzata. Qualora ci sia il rischio di un'errata evacuazione dei fumi, è necessario spegnere il generatore termico, apportare le dovute modifiche all'impianto e, solo dopo, riaccendere il generatore. Quando l'installazione prevede un condotto di scarico coassiale (per l'aspirazione dell'aria e lo scarico dei fumi) devono essere rispettate delle distanze minime dal tetto e dalle pareti laterali dell'edificio, per evitare ogni possibile ripescaggio dei fumi di combustione dal condotto di aspirazione aria.

L'apparecchio è fornito di serie con collegamento coassiale (Ø100/150mm) per l'aspirazione dell'aria di combustione (tubo esterno) e per l'espulsione dei prodotti della combustione (tubo interno). A tali raccordi devono essere collegati i rispettivi condotti. Il condotto di evacuazione dei prodotti della combustione opera generalmente in pressione positiva; di conseguenza la sua installazione deve essere particolarmente curata.

Il sistema di scarico deve corrispondere ad una delle classi di scarico indicate sulla targhetta dell'apparecchio ed essere realizzato rispettando le norme nazionali e locali in vigore.

I tratti orizzontali del sistema di scarico devono sempre essere

collegati al generatore termico con un'inclinazione negativa (50mm/m), affinché l'acqua di condensa non si accumuli nel sistema di scarico. Grazie al reflusso dell'acqua di condensa verso il generatore termico, la possibilità di formazione di ghiaccio nel passaggio a tetto è minima. In caso di terminali orizzontali, il sistema deve essere collegato all'esterno con un'inclinazione negativa, per evitare l'ingresso dell'acqua piovana. Il montaggio nel sistema di scarico di un sistema ausiliario di raccolta della condensa è superfluo.



### Accessori

Per completare il sistema di scarico fumi è possibile installare anche:

- griglia anti intrusione sul condotto di aspirazione;
- giunto di collegamento evacuazione fumi Ø100 mm con predisposizione prova fumi.

Questi componenti possono essere forniti da Rinnai Italia come accessori.

## Prescrizioni e condizioni

### Dimensionamento sistema fumario singolo generatore termico

Il diametro adeguato del sistema fumario di un'installazione è determinato dalla sua lunghezza e dal numero di cambi di direzione. Un diametro troppo piccolo può causare problemi.

Si rimanda alla seguente tabella per la scelta del diametro corretto. La tabella riporta le lunghezze massime con generatori termici di diversa potenza e con sistemi di scarico di diametri diversi.

Lunghezza massima del tubo di scarico per singola caldaia						
Modello	Sistema	Dimensioni (mm)	Tipo di collegamento	Lunghezza massima equivalente (m)	Lunghezza equivalente curva a 90° (m)	Lunghezza equivalente curva a 45° (m)
aiM-65	Sdoppiato	ø100	B23, B33	77	2.30	3.70
	Sdoppiato	ø130	B23, B33	325	1.80	4.40
	Sdoppiato	ø150	B23, B33	325	1.70	4.00
	Sdoppiato	ø200	B23, B33	325	3.70	5.70
	Coassiale	ø100/150	C13, C33, C43, C53, C63, C83, C93	26	1.30	2.20
aiM-85	Sdoppiato	ø100	B23, B33	75	2.30	3.70
	Sdoppiato	ø130	B23, B33	317	1.80	4.40
	Sdoppiato	ø150	B23, B33	317	1.70	4.00
	Sdoppiato	ø200	B23, B33	317	3.70	5.70
	Coassiale	ø100/150	C13, C33, C43, C53, C63, C83, C93	25	1.30	2.20
aiM-115	Sdoppiato	ø100	B23, B33	32	2.30	3.70
	Sdoppiato	ø130	B23, B33	151	1.80	4.40
	Sdoppiato	ø150	B23, B33	151	1.70	4.00
	Sdoppiato	ø200	B23, B33	151	3.70	5.70
	Coassiale	ø100/150	C13, C33, C43, C53, C63, C83, C93	11	1.30	2.20
aiM-150	Sdoppiato	ø100	B23, B33	26	2.30	3.70
	Sdoppiato	ø130	B23, B33	125	1.80	4.40
	Sdoppiato	ø150	B23, B33	125	1.70	4.00
	Sdoppiato	ø200	B23, B33	125	3.70	5.70
	Coassiale	ø100/150	C13, C33, C43, C53, C63, C83, C93	9	1.30	2.20

## Dimensionamento sistema fumario batteria

Ogni singolo generatore termico è omologato per l'allacciamento a un condotto fumario per l'espulsione all'esterno dei prodotti di combustione, tramite un attacco di Ø100mm.

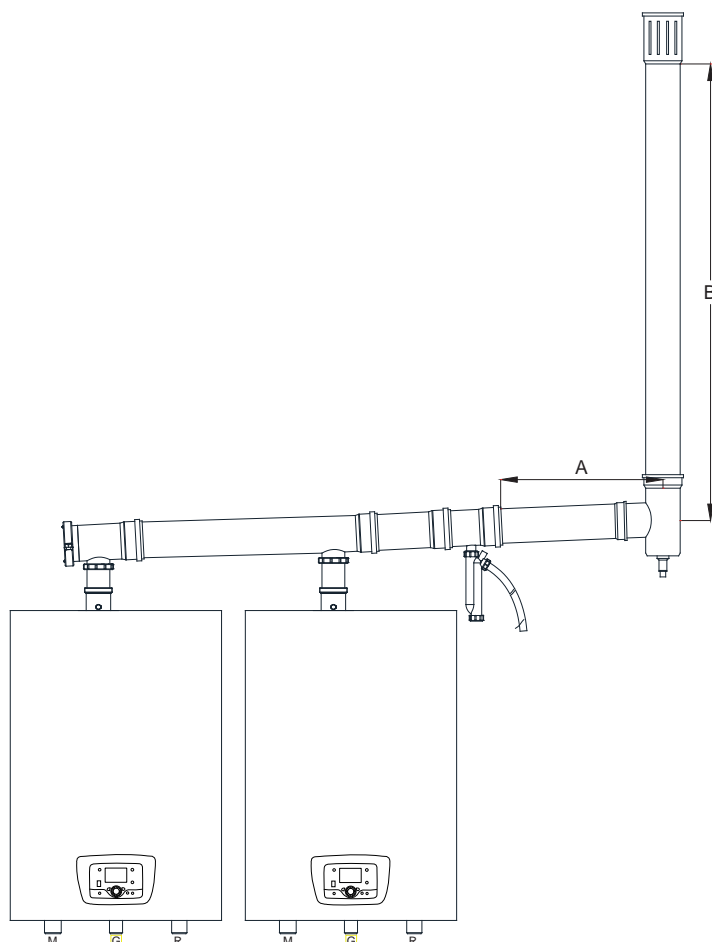
Nel caso in cui si realizzi il collegamento in cascata idraulica degli apparecchi, è possibile evacuare i prodotti della combustione con un camino singolo di sicura efficienza per ogni apparecchio, oppure prevedere l'installazione di un collettore fumi unico di sicura efficienza per tutti gli apparecchi. Nel caso si preveda il collegamento in cascata di più unità allo stesso condotto di evacuazione, è necessario posizionare su ciascun terminale di scarico una valvola tipo clapet (valvola non ritorno fumi), per impedire il ritorno dei fumi all'interno della caldaia qualora questa non sia in funzione.

I singoli moduli devono essere collegati tra di loro mediante un collettore di scarico fumi opportunamente dimensionato.

Rinnai fornisce su richiesta collettori opportunamente dimensionati. Tale tipo di installazione prevede la sola espulsione dei fumi, mentre l'aspirazione dell'aria è realizzata in ambiente.

Come da disposizioni legislative, il dimensionamento delle canne fumarie (singole o collettive), rientra nel campo di responsabilità del progettista o dell'installatore, che dovranno attenersi alle specifiche normative tecniche applicabili.

Di seguito si riporta una tabella indicativa delle lunghezze massime, in funzione dei diametri utilizzati.



Modello	Numero di apparecchi	Diametro collettore	Lunghezza massima (A + B) equivalente	Diametro tratto orizzontale A	Diametro camino di espulsione fumi B	Perdita di carico equivalente curva a 90°	Perdita di carico equivalente curva a 45°
	N°	mm	m	mm	mm	m	m
aiM 65	2	160	20	160	160	7	2
	3	160	20	160	160	3	2
	4	160	20	160	200	3	2
aiM 85	2	160	20	160	160	7	2
	3	160	20	160	160	3	2
	4	160	20	160	200	3	2
aiM 115	2	200	20	200	200	7	2
	3	200	20	200	200	3	2
	4	200	20	200	300	3	2
aiM 150	2	200	20	200	200	2	2
	3	200	20	200	315	2	2
	4	200	20	250	400	2	2

# Prescrizioni e condizioni

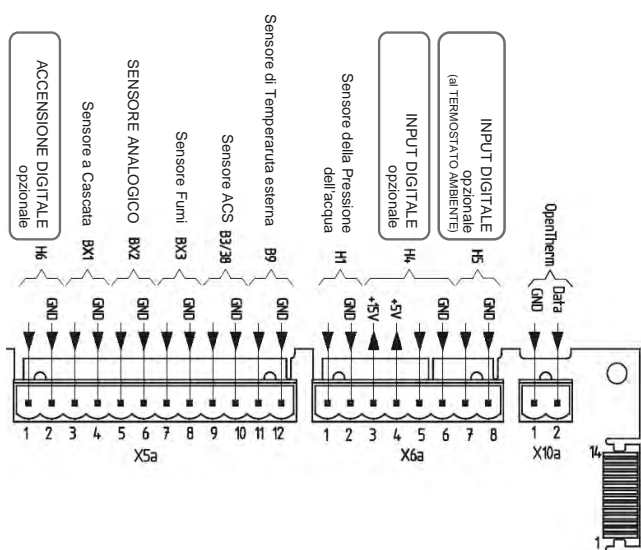
## Sistema di regolazione e controllo

Il sistema di controllo e regolazione collocato a bordo macchina permette le seguenti regolazioni/controlli:

- a punto fisso;
- a temperatura scorrevole (climatica);
- produzione acqua calda sanitaria.

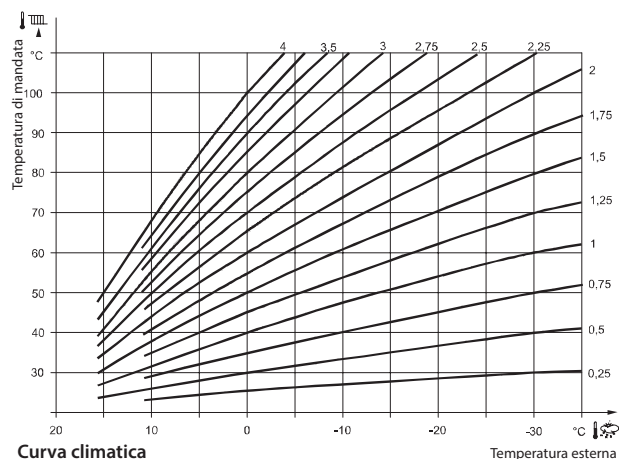
### Regolazione a Punto Fisso

Con la regolazione a punto fisso, la temperatura di mandata rimane costante fino a quando l'utente non apporta una modifica. Sia con un sistema singolo sia con un sistema in cascata, è possibile installare fino a 3 termostati ambiente (accessori non forniti da Rinnai), per tre diverse zone, atti a comandare l'accensione o lo spegnimento del generatore, in funzione delle richieste ambientali. In questo caso, le tre diverse zone potranno fare richiesta di calore attraverso un segnale digitale inviato dal termostato (ON/OFF) alla PCB (LMS 14). Le connessioni del cronotermostato ambiente dovrebbero essere effettuate dai terminali d'ingresso H4, H5 e H6 dell'LMS 14.



### Regolazione Temperatura Scorrevole

Tramite l'installazione della sonda climatica esterna, la caldaia modifica autonomamente la temperatura di mandata e adegua il suo funzionamento alle condizioni climatiche esterne, mantenendo inalterato il comfort termico interno e riducendo gli sprechi. La curva climatica del generatore termico ha la funzione di modificare, automaticamente, la temperatura di mandata all'impianto di riscaldamento al variare delle condizioni esterne (in particolare al variare della temperatura esterna). Per stabilire la curva climatica corretta di un impianto, è necessario conoscere la temperatura di progetto dell'impianto stesso (temperatura di mandata) e la temperatura di progetto esterna. Mettendo in relazione questi dati sul diagramma delle curve climatiche, si individua la curva più vicina alle esigenze dell'impianto in oggetto.



### Produzione Acqua Calda Sanitaria

Tramite il collegamento di una sonda di temperatura al bollitore e l'installazione di una pompa è possibile gestire la temperatura dell'acqua calda sanitaria direttamente dalla scheda elettronica a bordo macchina.



### Configurazione Parametri

È possibile impostare il funzionamento della caldaia o del sistema in cascata mediante il pannello frontale della caldaia.

Sono presenti quattro livelli di programmazione della caldaia, ognuno dei quali permette impostazioni e settaggi differenti:

- **Menù Utente Finale:** permette la gestione della maggior parte dei parametri atti a garantire il corretto funzionamento dell'impianto;
- **Menù Messa in Servizio:** utilizzato da personale specializzato, permette la configurazione di parametri più specifici;
- **Menù Specialista:** utilizzato solo da Centri Assistenza Rinnai, permette la configurazione di alcune funzioni particolari (storico errori, conversione gas, spostamento curva climatica, impostazione ACS);
- **Menù OEM:** dedicato al settaggio di fabbrica dell'apparecchio, per accedervi è necessario l'inserimento di una password.

### Impostazione dei parametri

Dalla schermata principale (schermata dalla quale è visibile la temperatura della caldaia o la temperatura di cascata):

- premere il tasto "Ok" e successivamente il tasto info per 6 secondi;
- ruotare la manopola centrale del pannello comandi e selezionare il Menù;
- Confermare la scelta con il tasto "Ok";
- Ruotare la manopola per scorrere le categorie dei parametri disponibili;
- Premere il tasto "Ok" per confermare;
- Ruotare la manopola per scorrere il parametro da modificare o visualizzare;
- Premere il tasto "Ok" per confermare;
- Ruotare la manopola per modificare il valore del parametro
- Premere il tasto "Ok" per confermare.

È possibile che alcuni di questi parametri non siano visibili o vi siano parametri aggiuntivi. Ciò dipende dagli accessori che sono collegati all'apparecchio (per esempio pompe, sensori, cascata di apparecchi e moduli esterni).

Per uscire da questa modalità di visualizzazione è sufficiente premere il tasto ESC. Se non vengono apportati ulteriori cambiamenti o selezionate altre funzioni entro 8 minuti il display mostrerà nuovamente la visualizzazione standard.

### Parametri Menù Utente finale

Menu Utente Finale		
Descrizione	Parametro	Selezione
Ora e data	1	Ore / Minuti
	2	Mese / Giorno
	3	Anno
Unità di comando	20	Lingua
Programma orario circuito riscaldamento 1	500-516	Preselezione, Periodi
Programma orario circuito riscaldamento 2	520-536	Preselezione, Periodi
Programma orario 3/HC	540-556	Preselezione, Periodi
Programma orario 4/ACS	560-576	Preselezione, Periodi
Programma orario 5	600-616	Preselezione, Periodi
Vacanze CR 1	641-648	Periodi, Inizio-Fine
Vacanze CR 2	651-658	Periodi, Inizio-Fine
Vacanze CR 3	661-668	Periodi, Inizio-Fine
Circuito riscaldamento 1	710	Comfort
	712	Ridotto
	714	Protezione antigelo
	720	Curva climatica
	730	Valore limite estate/inverno
Circuito riscaldamento 2	1010	Comfort
	1012	Ridotto
	1014	Protezione antigelo
	1020	Curva climatica
	1030	Valore limite estate/inverno
Circuito riscaldamento 3	1310	Comfort
	1312	Ridotto
	1314	Protezione antigelo
	1320	Curva climatica
	1330	Valore limite estate/inverno
Acqua Calda Sanitaria (ACS)	1610	Temperatura accumulo ACS
Caldaia	2214	Setpoint controllo manuale
Guasto	6705	Diagnostica errori
Funzionamento Manutenzione Service	7130	Funzione spazzacamino
	7131	Potenza bruciatore
	7140	Funzionamento manuale
Parametri diagnostica caldaia	8338	Ore funzionamento bruciatore
	8527	Tot. En. solare ceduta
	8530	Ore funzionamento solare
Diagnostica utenza	8700	Temperatura esterna
	8701	Temperatura esterna minima
	8702	Temperatura esterna massima



# Prescrizioni e condizioni

## Parametri Menu Messa in Servizio

### Parametri Menù Messa in Servizio

Menu Messa in Servizio			
Descrizione	Parametro	Selezione	Set
Ora e data	1	Ore / Minuti	
	2	Mese / Giorno	
	3	Anno	
Unita di comando	20	Lingua	
Programma orario circuito riscaldamento 1	500-516	Preselezioni, Periodi	
Programma orario circuito riscaldamento 2	520-536	Preselezione, Periodi	
Programma orario 3/HC	540-556	Preselezione, Periodi	
Programma orario 4/ACS	560-576	Preselezione, Periodi	
Programma orario 5	600-616	Preselezione, Periodi	
Vacanze CR 1	641-648	Periodi, Inizio-Fine	
Vacanze CR 2	651-658	Periodi, Inizio-Fine	
Vacanze CR 3	661-668	Periodi, Inizio-Fine	
Circuito riscaldamento 1	710	Comfort	20 °C
	712	Ridotto	16 °C
	714	Protezione antigelo	4 °C
	720	Curva climatica	1.50
	730	Valore limite estate/inverno	18 °C
	740	Sepoint di mandata min	40 °C
	741	Sepoint di mandata max	80 °C
Circuito riscaldamento 2	1010	Comfort	20 °C
	1012	Ridotto	16 °C
	1014	Protezione antigelo	4 °C
	1020	Curva climatica	1.50
	1030	Valore limite estate/inverno	18 °C
	1040	Sepoint di mandata min	40 °C
	1041	Sepoint di mandata max	80 °C
Circuito riscaldamento 3	1313	Comfort	20 °C
	1312	Ridotto	16 °C
	1314	Protezione antigelo	4 °C
	1320	Curva climatica	1.50
	1330	Valore limite estate/inverno	18 °C
	1340	Sepoint di mandata min	40 °C
	1341	Sepoint di mandata max	80 °C
Acqua Calda Sanitaria (ACS)	1610	Setpoint nominale	55°C
	1620	Consenso	24 ore/giorno
	1630	Priorità di carico	Nessuna
Caldaia	2214	Temperatura manuale di lavoro	60°C
Configurazione	5700	Preselezione	-
	5710	Attivazione circuito CR 1	On
	5715	Attivazione circuito CR 2	Off
	5721	Attivazione circuito CR 3	Off
	5730	Tipo di sensore ACS	Sensore
	5731	Elemento di controllo ACS	Pompa carico
	5733	Tempo post circolazione pompa ACS	0 sec
	5890	Relè QX1	Pompa caldaia
	5891	Relè QX2	Da settare
	5892	Relè QX3	Da settare

Configurazione	5930	Sonda input BX1	Sonda mandata comune	
	5931	Sonda input BX2	Da settare	
	5932	Sonda input BX3	Sonda temperatura fumi	
	5970	Funzione input H4	Da settare	
	5971	Logica contatto H4	NA	
	5973	Valore frequenza 1	Da settare	
	5974	Valore 1 H4	Da settare	
	5975	Valore frequenza 2	Da settare	
	5976	Valore 2 H4	Da settare	
	5977	Funzione input H5	Da settare	
	5978	Logica contatto H5	NA	
	6008	Funzione input H6	Da settare	
	6009	Logica contatto H6	NA	
	6011	Funzione input H7	Da settare	
	6012	Logica contatto H7	NA	
6100	Aggiustamento temp. esterna	0 °C		
6200	Salvare tutte le modifiche			
LPB (gestione cascata)	6600	Indirizzo apparecchio	1	
	6640	Modo orologio	Master	
Guasto	6705	Codice diagnostico	Diagnostica errori	
Funzionamento Manutenzione Service	7130	Funzione spazzacamino	Off	
	7131	Potenza bruciatore	Max	
	7140	Controllo manuale	Off	
	7146	Funzione deareazione	Off	
Test input/output	7700	Test Relè	Nessun test	
	7730-7823	Sonda caldaia		
	7830-7835	Sonda modulo esterno		
Stato	8000	Stato circuito riscaldamento CR1		
	8001	Stato circuito riscaldamento CR2		
	8002	Stato circuito riscaldamento CR3		
	8003	Stato circuito riscaldamento ACS		
	8005	Stato caldaia		
	8007	Circuito solare		
	8009	Bruciatore		
	8011	Stato piscina		
	Parametri diagnostica	8310	Temp. mandata caldaia	
		8311	Temp. mandata setpoint della caldaia	
8312		Punto commutazione caldaia		
8314		Temp. di ritorno caldaia		
8316		Temperatura fumi		
8318		Temp. massima fumi		
8321		Temp. scambiatore primario		
8323		Nr. giri ventilatore		
8326		Modulazione bruciatore		
8327		Pressione acqua		
8329		Corrente di ionizzazione		

## Parametri Menù Messa in Servizio

## Parametri Menu Specialista

### Parametri Menù Specialista

Segnaliamo solamente alcuni dei parametri modificabili con il menù specialista, in particolare:

Parametri diagnostica	8338	Ore funz. regime riscaldamento	
	8339	Ore funzionamento regime ACS	
	8378	Tot en. gas riscaldamento	
	8379	Tot en. gas ACS	
	8390	Tot en. Gas	
	8510	Temp. collettore di mandata	
	8527	Tot en. Solare caduta	
	8530	Ore di funz. solare	
Diagnostica utenza	8700	Temperatura esterna	
	8701	Temperatura esterna minima	
	8702	Temperatura esterna massima	
	8730	Pompa CR1	
	8731	Apertura valvola mix1	
	8732	Chiusura valvola mix1	
	8735	Vel pompa CR1	
	8740	Temperatura ambiente 1	
	8743	Temperatura di mandata 1	
	8749	Termostato ambiente 1	
	8760	Pompa CR2	
	8761	Apertura valvola mix2	
	8762	Chiusura valvola mix2	
	8765	Velocità pompa CR2	
	8770	Temperatura ambiente 2	
	8773	Temperatura di mandata 2	
	8779	Termostato ambiente 2	
	8790	Pompa CR3	
	8791	Apertura valvola mix3	
	8792	Chiusura valvola mix3	
	8795	Velocità pompa CR3	
	8800	Temperatura ambiente 3	
	8804	Temperatura di mandata 3	
	8809	Termostato ambiente 3	
	8820	Pompa ACS	
	8825	Velocità pompa ACS	
	8830	Temperatura ACS 1	
	8832	Temperatura ACS 2	
	8895	Setpoint mandata piscina	
	8900	Temperatura piscina	
9005	Pressione impianto H1		
9006	Pressione acqua H2		
9009	Pressione acqua H3		

MENU SPECIALISTA			
Descrizione	Parametro	Selezione	Set
Guasto (*)	6800	Cronologia errori	
Configurazione	6205	Reset parametri di fabbrica	
Funzionamento	7252	Pstick command	
Manutenzione Service(*)	7253	Pstick progress	
Circuito riscaldamento 1	721	Spostamento curva climatica	
Circuito riscaldamento 2	1021	Spostamento curva climatica	
Circuito riscaldamento 3	1321	Spostamento curva climatica	
	1610	Setpoint ridotto	40°C
Acqua Calda Sanitaria (ACS)	1640-1647	Funzione legionella e impostazioni	
	1660-1663	Funzione ricircolo e impostazioni	

(\*) Per maggiori dettagli confrontare paragrafo dedicato

# Prescrizioni e condizioni

## Collegamento in cascata

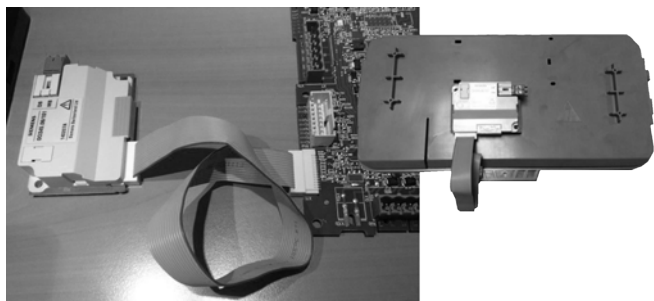
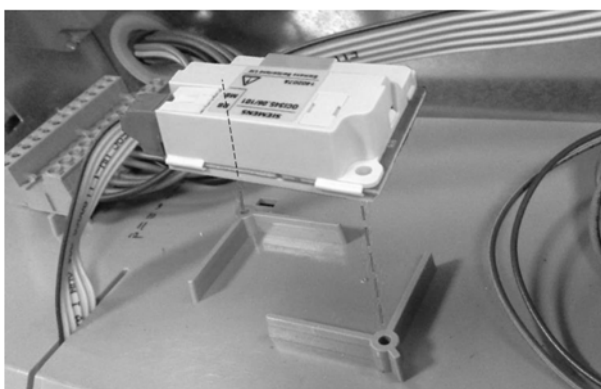
Tutti i generatori termici della gamma Rinnai aiM sono di tipo modulare, pertanto è possibile creare una batteria di apparecchi fino ad un massimo di 16 unità.

Per costruire una cascata di più generatori termici è necessario installare il Modulo di Cascata su tutte le caldaie.

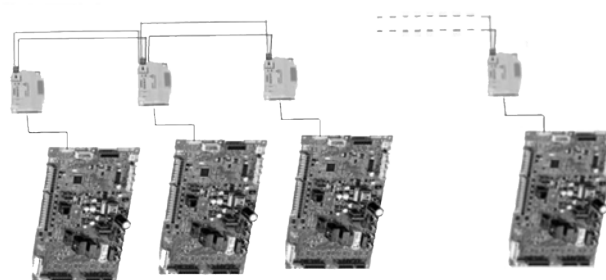
Il Modulo di Cascata OCI deve essere montato sul retro del pannello frontale di ogni caldaia Master, mentre il connettore deve essere collegato al corrispondente terminale sul PCB LMS14 (vedere schema "Allacciamento elettrico").

quale dispositivo sarà l'apparecchio Master. In particolare, su ogni apparecchio è necessario modificare il parametro **6600** (indirizzo caldaia): questo parametro varia da 1 a 16. La caldaia a cui verrà assegnato il numero 1 sarà definita come apparecchio Master, le caldaie a cui verranno assegnati i numeri da 2 a 16 saranno definite come apparecchi Slave.

Una volta assegnato l'indirizzo a ciascuna caldaia della cascata, è necessario realizzare il collegamento fisico con un cavo bipolare di sezione di almeno 0,5 mm<sup>2</sup> da inserire nel terminale evidenziato in figura.



Per far sì che tutte le caldaie comunichino tra loro, è necessario connettere in serie tra loro i terminali di ogni modulo di cascata, secondo lo schema riportato in figura:



Collegando i generatori termici in cascata, si attiverà un menù specifico dal quale è possibile settare i seguenti parametri:

Collegamento in Cascata			
Descrizione	Parametro	Selezione	Set
Gestione cascata	3510	Strategia	Accensione anticipata Spegnimento ritardato
	3511	Potenza minima uscita	40%
	3512	Potenza massima uscita	90%
	3532	Blocco avvio	120 sec
	3533	Rallentamento allo spegnimento	2 min
	3540	Commutazione automatica successione del produttore	150 ore
	3541	Limitazione automatica successione del produttore	Nessuna
	3560	Punto di funzionamento del minimo di ritorno	60°C
	3562	Influenza del ritorno sugli utilizzatori	On
	6600	Indirizzo caldaia	Da 1 a 16

La rotazione dell'accensione dei generatori termici viene eseguita direttamente dall'elettronica, dopo un determinato numero di ore di funzionamento della cascata. Quando più caldaie sono collegate tra loro in cascata, tutti i messaggi di errore o di diagnostica vengono visualizzati sul display della caldaia Master.

Al generatore termico Master deve essere collegata la sonda posta sul collettore di mandata e l'eventuale sonda esterna, al fine di regolare la sequenza di accensione delle caldaie e ottimizzare il funzionamento del sistema.

Ad ogni generatore termico deve poi essere assegnato un numero, che determina la prima sequenza di accensione e

## Modulo di Estensione

Il Modulo di Estensione singolo (AGU 2.5) è un accessorio utilizzato per gestire impianti, anche complessi, in cui l'elettronica di base del generatore termico da sola non basta.

Questo componente mette a disposizione i seguenti elementi aggiuntivi:

- 3 morsetti atti al collegamento di pompe o componenti ad alta tensione, nella parte alta del modulo;
- 3 ingressi digitali, posti in basso a sinistra.

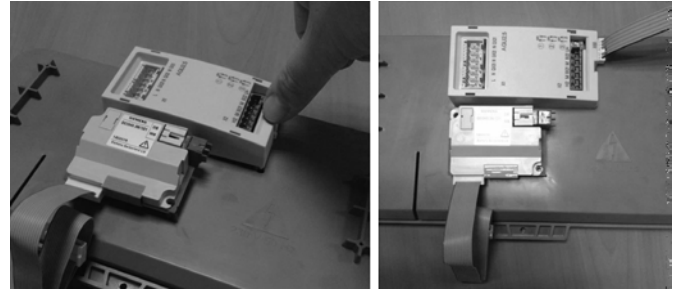
**ATTENZIONE:** al fine di salvaguardare il modulo di estension è necessario realizzare i collegamenti in alta tensione tramite relè.

Questi elementi si sommano a quelli già disponibili sul generatore termico, ampliandone le potenzialità impiantistiche.

È possibile inserire fino a tre moduli di estensione aggiuntivi su ogni caldaia, che dovranno essere opportunamente collegati e settati, come riportato nella documentazione specifica.

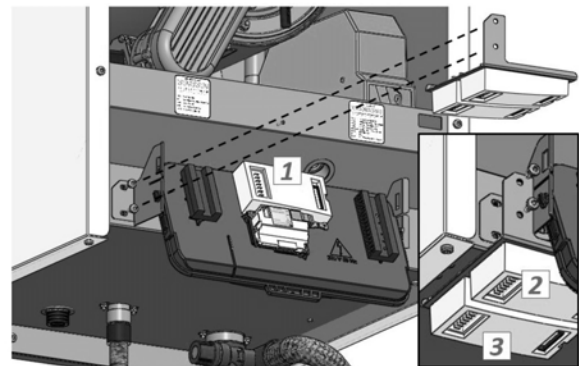
Ogni singolo modulo esterno può essere utilizzato per gestire ad esempio:

- circuito miscelato (con valvola miscelatrice, pompa di circolazione e sensore di temperatura);
- circuito diretto;
- fino a tre pompe di circolazione;



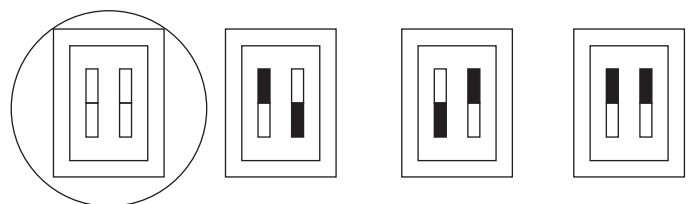
Il Modulo di Estensione singolo deve essere collegato, tramite il cavo flessibile in dotazione, al connettore X50 sul PCB LMS 14 e posizionato nella sua sede dedicata, situata nella parte posteriore del pannello di controllo all'interno della caldaia.

Gli ulteriori Moduli di Estensione aggiunti devono essere fissati alla caldaia usando le due viti presenti sul lato sinistro del pannello di controllo, seguendo i passaggi riportati nella figura seguente. I Moduli devono poi essere collegati tra loro attraverso l'apposito cavo in dotazione con il Set. Infatti, solamente il primo Modulo di Estensione è da collegare alla scheda elettronica principale, mentre il secondo e il terzo Modulo sono da collegare in serie al primo.

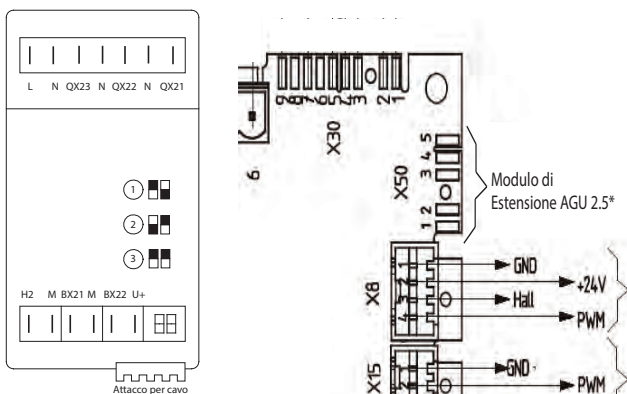


Nel caso in cui siano presenti più di un Modulo di Estensione, sarà anche necessario cambiare la posizione dei micro interruttori dei Moduli aggiuntivi come mostrato nella figura di seguito riportata.

Microinterruttori



Modulo estensione 1    Modulo estensione 2    Modulo estensione 3



# Prescrizioni e condizioni

## Modulo di Estensione

Dopo aver effettuato i collegamenti, tutti i moduli di estensione sono in grado di alimentare e controllare le relative valvole miscelatrici o altri dispositivi collegati, attraverso le loro uscite a relè e i sensori.

Una volta collegato il Modulo di Estensione alla caldaia aiM, nel livello Messa in Servizio si attiveranno i seguenti parametri, necessari per definire le funzioni del Modulo:

Modulo di Estensione			
Descrizione	Parametro	Selezione	Set
Configurazione	6020	Funzione modulo esterno 1	Circuito risc.1; circuito risc.2; circuito risc.3; controllo T ritorno/ solare ACS; pompa collettore primario; multifunzione
	6021	Funzione modulo esterno 2	
	6022	Funzione modulo esterno 3	
	6030	Relè QX21 modulo esterno 1	Pompa ricircolo; pompa collettore; pompa circuito utenza; pompa caldaia; pompa bypass; valvola deviatrice; pompa piscina; pompa cascata
	6031	Relè QX22 modulo esterno 1	
	6032	Relè QX23 modulo esterno 1	
	6033	Relè QX21 modulo esterno 2	
	6034	Relè QX22 modulo esterno 2	
	6035	Relè QX23 modulo esterno 2	
	6036	Relè QX21 modulo esterno 3	
	6037	Relè QX22 modulo esterno 3	
	6038	Relè QX23 modulo esterno 3	
	6040	Sonda BX21 modulo esterno 1	
	6041	Sonda BX22 modulo esterno 1	
	6042	Sonda BX21 modulo esterno 2	
	6043	Sonda BX22 modulo esterno 2	
	6044	Sonda BX21 modulo esterno 3	
	6045	Sonda BX22 modulo esterno 3	
	6046	Funzione H2 modulo 1	Commutazione regime CR+ACS; commutazione ACS; commutazione CR1; commutazione CR2; commutazione CR3; consenso
	6054	Funzione H2 modulo 2	
6062	Funzione H2 modulo 3		
6047	Logica contatto H2 modulo 1	NA	
6055	Logica contatto H2 modulo 2		
6063	Logica contatto H2 modulo 3		

Per effettuare il collegamento elettrico della pompa, della valvola miscelatrice e del sensore sul Modulo di Estensione, fare riferimento ai seguenti ingressi:

Ingresso QX21 sul Modulo di Estensione = Valvola Miscelatrice aperta

Ingresso QX22 sul Modulo di Estensione = Valvola Miscelatrice chiusa

Ingresso QX23 sul Modulo di Estensione = Pompa Circuito di riscaldamento

Ingresso BX21 sul Modulo di Estensione = Sensore Circuito di riscaldamento

## Controllo pressione di alimentazione gas combustibile

Tutti i generatori termici della gamma aiM sono testati e tarati prima di essere imballati. Per questo motivo è possibile trovare acqua residua dai test togliendo i tappi sui bocchettoni.

Prima di iniziare ad effettuare qualsiasi operazione di regolazione del regime di combustione, occorre verificare la corretta pressione di alimentazione gas del generatore termico.

Per effettuare il controllo è necessario collegare un micro manometro alla presa di prelievo e verificare la pressione statica, ad apparecchio spento. Questo valore dovrà essere pari a 21 mbar per il gas naturale (G20) e almeno 32 mbar per il GPL (G30 / G31). Se i valori di pressione risultano più elevati è obbligatorio installare un riduttore di pressione.

Fig.A: Valvola gas aiM65 e aiM85

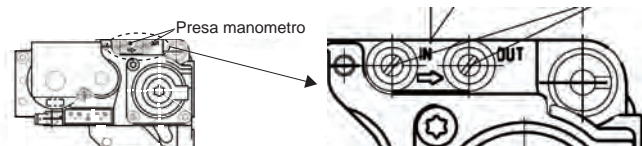
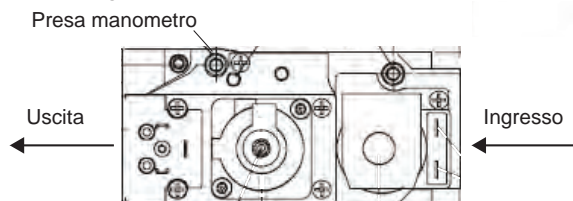




Fig.B: Valvola gas aiM115 e aiM150



Per verificare la pressione dinamica è necessario forzare l'apparecchio al regime di combustione massimo, seguendo i passaggi di seguito elencati:

- Premere il tasto di selezione modalità riscaldamento fino ad AUTO.
- Premere nuovamente il tasto di selezione modalità riscaldamento per circa 7 secondi. Sul display comparirà il messaggio "Contr. stop funzione On" e il simbolo 

**Nota:** il simbolo  rimarrà visibile sul display fino a quando è attiva la modalità "Contr. stop funzione"

- Premere il tasto INFO fino a che sul display verrà indicata la potenza, in percentuale, a cui far lavorare il generatore termico.
- Premere il tasto OK e, ruotando la manopola centrale, impostare il valore mostrato sul display a 100%, infine premere OK. A questo punto la caldaia funzionerà alla massima potenza.
- Controllare che la pressione dinamica di alimentazione del gas combustibile non scenda sotto ai 18 mbar per il gas naturale (G20) e sotto ai 28 mbar per il GPL (G30/G31).
- Ripristinare il normale funzionamento del bruciatore riportando la percentuale al valore iniziale. Premere infine il tasto di selezione modalità riscaldamento per circa 7 secondi, fino a che non compare il messaggio "Contr. stop funzione Off".

**ATTENZIONE:** Le pressioni di lavoro dell'apparecchio indicate nel presente capitolo, consentono al generatore termico di lavorare al massimo delle sue prestazioni. La non conformità delle pressioni può causare problemi di funzionamento del generatore e rendere necessaria una manutenzione più frequente della caldaia.

## Controllo taratura del generatore

**ATTENZIONE:** le operazioni di seguito riportate devono essere eseguite da personale specializzato o da Centri di Assistenza Tecnica Autorizzati Rinnai e con strumentazione opportunamente calibrata e mantenuta. Se effettuata in modo errato, tale operazione potrebbe danneggiare il generatore termico.

Per eseguire queste operazioni è necessario:

- Posizionare l'analizzatore di combustione nell'apposita presa posta sul condotto di scarico fumi a ridosso del generatore termico.
- Impostare l'apparecchio alla massima potenza (si veda il capitolo "Controllo pressione di alimentazione gas combustibile").
- Rilevare il valore di CO<sub>2</sub> e confrontarlo con quello riportato in tabella. Se il valore rilevato non rispetta quello tabulato, agire sulla vite di regolazione del massimo sulla valvola gas. Fare riferimento al capitolo "Regolazione valvola gas".

**ATTENZIONE:** per diminuire il tenore di CO<sub>2</sub> si deve ridurre il massimo, per aumentare il tenore di CO<sub>2</sub> si deve aumentare il massimo.

- Impostare l'apparecchio alla minima potenza seguendo la procedura riportata in precedenza per l'impostazione alla massima potenza. Settare la percentuale al minimo.
- Rilevare il valore di CO<sub>2</sub> e confrontarlo con quello riportato in tabella. Per modificare il tenore di CO<sub>2</sub> è necessario

agire sulla vite di regolazione del minimo sulla valvola gas. Fare riferimento al capitolo "Regolazione valvola gas".

**ATTENZIONE:** Per aumentare il tenore di CO<sub>2</sub> si deve aumentare il minimo, per diminuire il tenore di CO<sub>2</sub> si deve diminuire il minimo.

- Una volta verificate le percentuali di CO<sub>2</sub>, ripristinare il funzionamento normale del bruciatore (si veda il capitolo "Controllo pressione di alimentazione gas combustibile").
- Chiudere la presa di prelievo fumi sul condotto di evacuazione.

Gas Metano	aiM 65		aiM 85		aiM 115		aiM 150	
	Min	Max	Min	Max	Min	Max	Min	Max
CO <sub>2</sub> (%)	9.12	9.12	9.00	9.00	8.90	9.15	9.27	9.06
Portata di gas (m <sup>3</sup> /h)	-	85	-	133	-	178	-	257



## Regolazione valvola gas

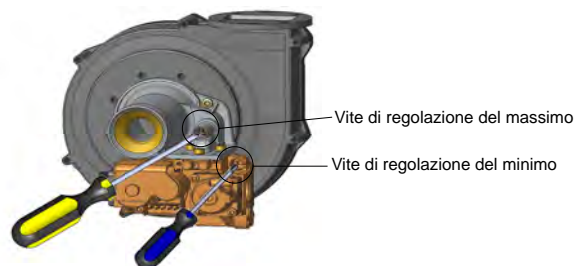
Le caldaie aiM possono essere alimentate sia con gas naturale (G20) che con GPL (G30 / G31). La temperatura massima che può sopportare la valvola gas per funzionare correttamente è 60°C.

In caso di mancanza di alimentazione elettrica, o in seguito all'attivazione dei sistemi di sicurezza che operano a diversi livelli nella caldaia, la valvola gas si chiuderà al massimo dopo 1 secondo.

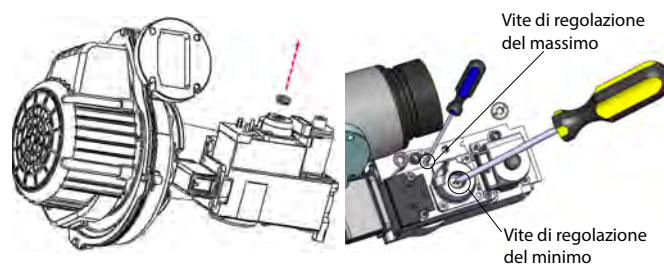
La valvola del gas è già regolata secondo le impostazioni di fabbrica. Si raccomanda di non modificare la regolazione della valvola: solamente personale autorizzato può effettuarla.

La regolazione della valvola gas comporta la taratura del massimo e del minimo. Le viti da utilizzare per la taratura sono due. Nell'aiM e nell'aiM85 una si trova sul tubo Venturi ed una sulla valvola gas, nell'aiM115-150 entrambe le viti si trovano sulla valvola gas.

- Nell'aiM65 e aiM85 per effettuare la taratura del massimo bisogna utilizzare la vite situata sul tubo Venturi e ruotarla in senso orario per ridurre il massimo, in senso antiorario per aumentarlo. Per tarare il minimo bisogna ruotare la vite posta sulla valvola a gas, in senso orario per ridurre il minimo, in senso antiorario per aumentarlo.



- Nell'aiM 115 e nell'aiM 150 per poter effettuare la taratura del minimo è necessario rimuovere il tappo di controllo della valvola e ruotare la vite in senso orario per aumentare il minimo, in senso antiorario per ridurlo. Per effettuare la taratura del massimo bisogna ruotare la vite situata nella parte superiore della valvola gas, in senso orario per aumentare il massimo, in senso antiorario per ridurlo.



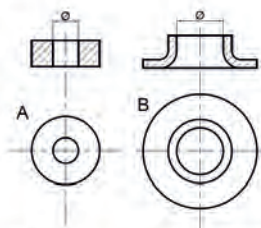
## Conversione gas

Le caldaie aiM sono impostate di fabbrica per funzionare con gas naturale (G20).

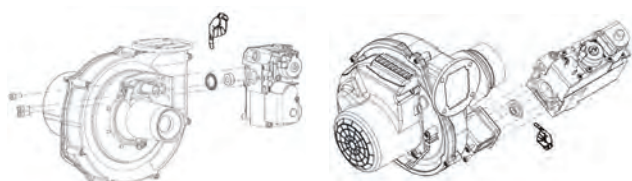
Per utilizzare il GPL (G30 / G31) come combustibile la caldaia singola o la cascata di caldaie deve essere convertita. **ATTENZIONE:** solo i Centri Assistenza Tecnica Autorizzati Rinnai possono eseguire la conversione gas.

La procedura di conversione prevede:

1. chiudere la valvola di intercetto del gas e staccare l'alimentazione elettrica della caldaia;
2. rimuovere il pannello frontale della caldaia;
3. sostituire l'ugello del gas presente nella caldaia con quello nuovo; la posizione dell'ugello è indicata nelle seguenti figure e le sue dimensioni sono riportate nella tabella a fianco;



Modello caldaia	Ugelli GPL	Diametro interno
aiM 65	A	ø 6.60mm
aiM 85		ø7.20mm
aiM 115	B	ø8.60mm
aiM 150		ø10.70mm



Sostituzione ugello gas per aiM65 e aiM85

Sostituzione ugello gas per aiM115 e aiM150

4. rialimentare elettricamente la caldaia e caricare i parametri di conversione a GPL sulla caldaia mediante la Chiavetta Parametri:

- inserire la Chiavetta Parametri nell'apposito ingresso sul pannello comandi della caldaia;
- dal menù Messa in Servizio selezionare Funzione Manutenzione e successivamente il parametro **7252** (Pstick command);
- impostare il parametro **7252** su "Leggere da Chiavetta". Questo messaggio rimarrà visibile sul display fino alla fine dell'operazione di lettura;
- una volta che i parametri sono stati trasferiti, il PCB LMS 14 deve essere resettato.

Rinnai consiglia di ispezionare ed eventualmente pulire l'impianto di riscaldamento una volta l'anno.

La manutenzione sulla caldaia deve essere effettuata annualmente.

Se non si è certi della qualità dell'acqua che circola nell'impianto o della qualità dell'aria comburente, si consiglia di effettuare il primo controllo dopo 6 mesi di funzionamento del generatore, determinando di conseguenza quando sarà necessario effettuare il secondo controllo.

La manutenzione e la sostituzione dei componenti del generatore devono essere effettuate da un Centro di Assistenza Tecnica Autorizzato Rinnai.

Di seguito sono elencate le fasi di manutenzione, da seguire precisamente nell'ordine in cui sono scritte. Omettere una o più fasi di manutenzione influenzerà negativamente il funzionamento e la vita operativa del vostro generatore e dell'intero impianto.

- Pulire il pannello frontale con un panno morbido e un detergente non abrasivo.
- Pulire lo scambiatore di calore.
- Controllare gli elettrodi.
- Pulire il bruciatore con una spazzola morbida e il compressore.
- Verificare la qualità della rotazione del ventilatore.
- Pulire le pale del ventilatore.
- Controllare i sensori.
- Pulire il sifone raccogli condensa con un panno umido.
- Controllare la pressione del vaso d'espansione e riempirlo in caso di bassa pressione.
- Controllare eventuali perdite delle canne fumarie.
- Effettuare l'analisi dei fumi e controllare la qualità del combustibile.
- Controllare le perdite nella linea gas con apposita strumentazione.
- Pulire il filtro.
- Pulire il defangatore.
- Controllare la posizione del filtro nel neutralizzatore di condensa e il livello del granulato; se necessario aggiungere granulato rispettando il livello minimo e massimo.
- Controllare il corretto funzionamento dell'impianto verificando sensori, moduli, pompe e valvole di miscelazione.

### Disassemblaggio pannello frontale

Per rimuovere il pannello frontale dell'aiM:

1. Svitare le 2 viti situate sulla parte inferiore del pannello frontale.
2. Farlo ruotare leggermente in avanti nella parte inferiore.

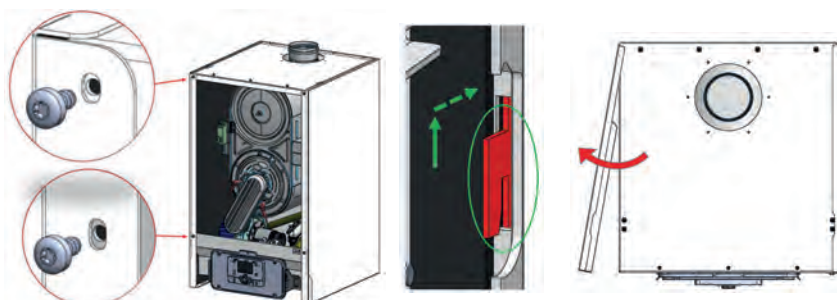
**ATTENZIONE:** non sollevare eccessivamente il pannello frontale, per evitare di danneggiare il pannello stesso e i perni nella parte superiore;

3. Alzare il pannello in modo da farlo sfilare dai perni.

### Disassemblaggio pannelli laterali

Per rimuovere i pannelli laterali dell'aiM:

1. Rimuovere il pannello frontale.
2. Svitare le 2 viti poste in alto e in basso sul lato della caldaia a cui si deve accedere.
3. Il pannello laterale può ora ruotare come uno sportello sui perni di bloccaggio.
4. Sollevare il pannello laterale verso l'alto di circa 1 cm per sfilarlo dai perni.
5. Rimuovere il pannello laterale.



## Disassemblaggio scambiatore di calore

---

Le seguenti istruzioni sono da seguire quando è necessario sostituire il fusibile termico o più in generale quando è necessario effettuare una manutenzione più accurata.

### aiM 85 - aiM 115 - aiM 150

Le istruzioni fanno riferimento ai modelli aiM 85-115-150, dotati dello scambiatore di calore Sermeta DUO. In questi apparecchi il fusibile termico è situato nella parte posteriore dello scambiatore di calore.

Prima di disassemblare lo scambiatore, eseguire le seguenti operazioni preliminari:

- posizionare la caldaia al suolo in posizione orizzontale con il lato posteriore adagiato a terra;
- disassemblare il pannello frontale e quelli laterali;
- scollegare i diversi cablaggi dai rispettivi terminali;
- all'interno della caldaia, sganciare il condotto del gas e del sifone;
- chiudere le valvole sul ramo di ritorno e del gas;
- rimuovere il ventilatore, il tubo venturi e la valvola gas dallo scambiatore di calore;
- nel caso in cui la pompa del vaso d'espansione sia connessa ad un'alimentazione esterna è necessario scollegarla;

Una volta eseguite queste operazioni è possibile disassemblare lo scambiatore:

1. rimuovere le 4 viti nella parte inferiore della caldaia;
2. rimuovere le 2 viti a ciascuna estremità delle barre laterali dello chassis;
3. rimuovere le 4 viti nella parte superiore della caldaia;
4. rimuovere le 2 viti a ciascuna estremità delle barre laterali dello chassis;

**NOTA:**A questo punto è possibile separare lo scambiatore (ancora fissato al pannello posteriore della caldaia) dalle parti superiore e inferiore della caldaia.

5. rimuovere il tubo Venturi e il ventilatore dallo scambiatore di calore svitando i 4 bulloni.  
Non dimenticare di conservare la guarnizione inserita tra il ventilatore e lo scambiatore;

**NOTA:**Da qui in poi i componenti su cui si opera sono lo scambiatore di calore, il pannello posteriore dello chassis, i tubi di mandata e ritorno e il sifone.

I tubi di mandata e ritorno sono collegati allo scambiatore attraverso un riduttore e possono essere rimossi nel caso fosse necessario.

I passaggi elencati di seguito devono essere attuati su di un banco da lavoro per facilitare le operazioni e ridurre il rischio di incidenti.

Mettere lo chassis e lo scambiatore di calore su un banco da lavoro con dei supporti (ad esempio in legno). I blocchi devono essere alti almeno 50 mm per evitare danni.

6. svitare i 3 bulloni che tengono uniti la piastra dello scambiatore di calore e il pannello posteriore dello chassis;
7. separare lo scambiatore dal pannello posteriore facendo attenzione al tubo di gomma che collega lo scambiatore al sifone raccogli condensa.

Una volta effettuate le operazioni di sostituzione del fusibile termico e/o di manutenzione, per assemblare nuovamente l'apparecchio seguire i passaggi appena elencati nell'ordine inverso.

## Codici errore

In caso di guasto, sul display della caldaia compare il simbolo .

Premendo il tasto INFO, sul display a bordo macchina compare lo specifico codice d'errore e una breve descrizione.

In caso di comparsa di un codice d'errore si prega di contattare un Centro di Assistenza Tecnica Autorizzato Rinnai.

Gli ultimi 20 codici d'errore possono essere visualizzati accedendo dal Menù Specialista alla categoria Guasti a partire dal parametro **6800**.

Nella tabella seguente sono riportati i codici d'errore che possono presentarsi:

Codice errore	Descrizione
10	Sonda esterna
20	Sensore temperatura di mandata T1
26	Sensore temperatura flusso comune
28	Sensore temperatura gas combustione
30	Sensore temperatura flusso 1
32	Sonda mandata 2
40	Sonda temperatura di ritorno T2
46	Sonda temperatura di ritorno cascata
47	Sonda temperatura comune
50	Sensore ACS
78	Sensore pressione acqua
84	LPB collisione indirizzo
98	Modulo estensione 1
99	Modulo estensione 2
100	Orario principale (LPB)
105	Messaggio specifico per la manutenzione
109	Supervisione temperatura caldaia
117	Pressione acqua troppo alta
118	Pressione acqua troppo bassa (limite critico)
121	Supervisione temperatura di mandata 1
127	Temperatura funzione legionella non raggiunta
128	Perdita di fiamma durante il funzionamento
129	Errata aspirazione aria
130	Eccessiva temperatura fumi
178	Controllo temperatura circuito riscaldamento 1
209	Errore nel circuito riscaldamento
217	Messaggio errore comune

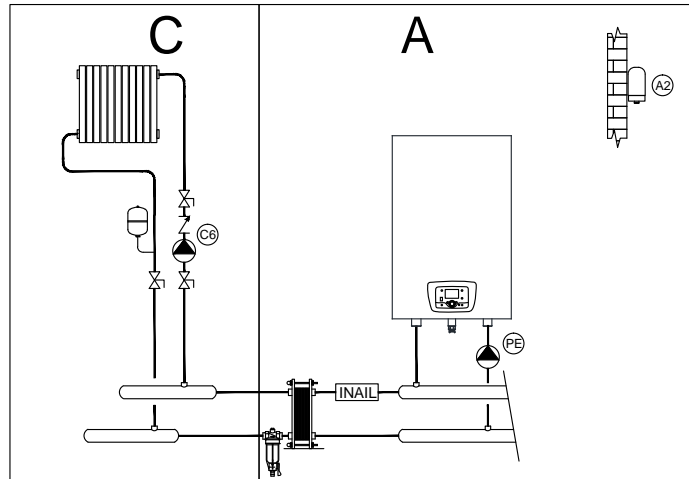
Codice errore	Descrizione
218	Messaggio errore supervisione pressione
243	Sonda temperatura piscina
324	BX stesse sonde
327	Stessa funzione modulo estensione
330	BX1 nessuna funzione
331	BX2 nessuna funzione
332	BX3 nessuna funzione
333	BX4 nessuna funzione
335	BX21 nessuna funzione
336	BX22 nessuna funzione
339	Manca pompa collettore Q5
340	Manca pompa collettore Q16
341	Manca sonda collettore B6
343	Manca collegamento solare
351	Errore indirizzo controllo primario / pompa di sistema
353	manca sonda di cascata B10
371	Sensore temperatura di mandata circuito riscaldamento 3
373	Modulo estensione 3
386	Tolleranza velocità di rotazione ventilatore
387	Tolleranza pressione aria
388	Guasto sensore ACS
429	Pressione dinamica circuito acqua troppo elevata
430	Pressione dinamica circuito acqua troppo bassa
431	Sensore scambiatore circuito primario
432	Messa a terra errata
433	Temperatura scambiatore circuito primario troppo alta

# Indicazione per la progettazione

## Schemi indicativi di funzionamento

### 01- GENERATORE SINGOLO - GESTIONE CIRCUITO DIRETTO

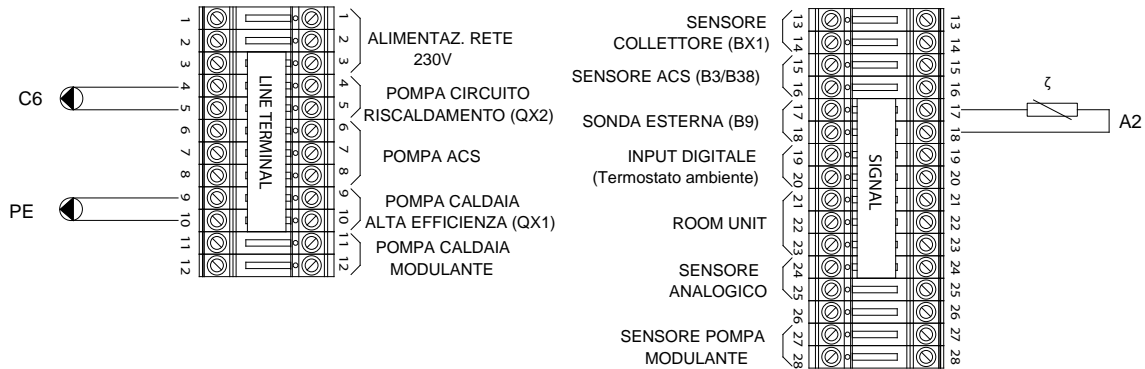
#### Schema idraulico



A Circuito produzione del calore  
C Circuito RC 1 - Diretto 1

P	E	Pompa esterna caldaia
C	6	Pompa circuito diretto 1
A	2	Sensore di temperatura esterna
A	0	Generatore termico ( aiM )
Circ.	Pos.	Descrizione

#### Schema elettrico

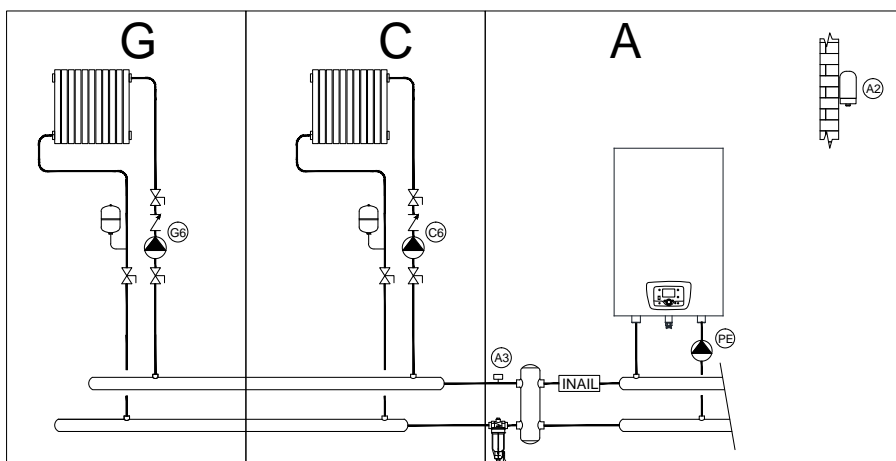


#### Programmazione elettronica

Descrizione	Parametro	Selezione	Valore Standard	Valore da impostare
Circuito di riscaldamento 1	710	Setpoint Comfort	20°C	Compreso tra 18 e 22°C
	712	Setpoint Ridotto	16°C	Compreso tra 15 e 18°C
	720	Ripidità curva caratteristica	1,5	Radiatori 1,5 / Pavimento 0.8
	741	Set point di mandata max	80°C	Radiatori 70°C / Pavimento 50°C
Configurazione	5890	Relè QX1	-	Pompa caldaia Q1
	5891	Relè QX2	-	Pompa circ.risc.1 Q2

### 02- GENERATORE SINGOLO - GESTIONE DI DUE CIRCUITI DIRETTI

#### Schema idraulico



A Circuito produzione del calore  
 C Circuito RC 1 - Diretto 1  
 G Circuito RC 2 - Diretto 2

P	E	Pompa esterna caldaia
G	6	Pompa circuito diretto 2
C	6	Pompa circuito diretto 1
A	3	Sensore di temperatura mandata
A	2	Sensore di temperatura esterna
A	0	Generatore termico ( aiM )
Circ.	Pos.	Descrizione

#### Schema elettrico



#### Programmazione elettronica

Descrizione	Parametro	Selezione	Valore Standard	Valore da impostare
Circuito di riscaldamento 1	710	Setpoint Comfort	20°C	Compreso tra 18 e 22°C
	712	Setpoint Ridotto	16°C	Compreso tra 15 e 18°C
	720	Ripidità curva caratteristica	1,5	Radiatori 1,5 / Pavimento 0.8
	741	Set point di mandata max	80°C	Radiatori 70°C / Pavimento 50°C
Circuito di riscaldamento 2 Solo dopo aver impostato il parametro 5715 in "On".	1010	Setpoint Comfort	20°C	Compreso tra 18 e 22°C
	1012	Setpoint Ridotto	16°C	Compreso tra 15 e 18°C
	1020	Ripidità curva caratteristica	1,5	Radiatori 1,5 / Pavimento 0.8
	1041	Set point di mandata max	80°C	Radiatori 70°C / Pavimento 50°C
Configurazione	5715	Attivazione circuito RC2	Off	On
	5890	Uscita relè QX1	-	Pompa caldaia Q1
	5891	Uscita relè QX2	-	Pompa circ.risc.1 Q2
	5892	Uscita relè QX3	-	Pompa CR2 Q6
	5930	Sonda input BX1	-	Sonda collettore B6

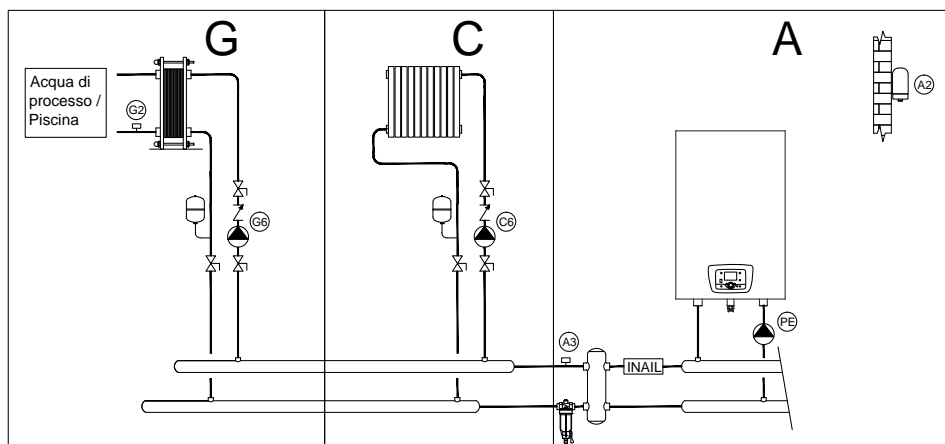


# Indicazione per la progettazione

## Schemi indicativi di funzionamento

### 03- GENERATORE SINGOLO - GESTIONE DI UN CIRCUITO DIRETTO E RISCALDAMENTO PISCINA

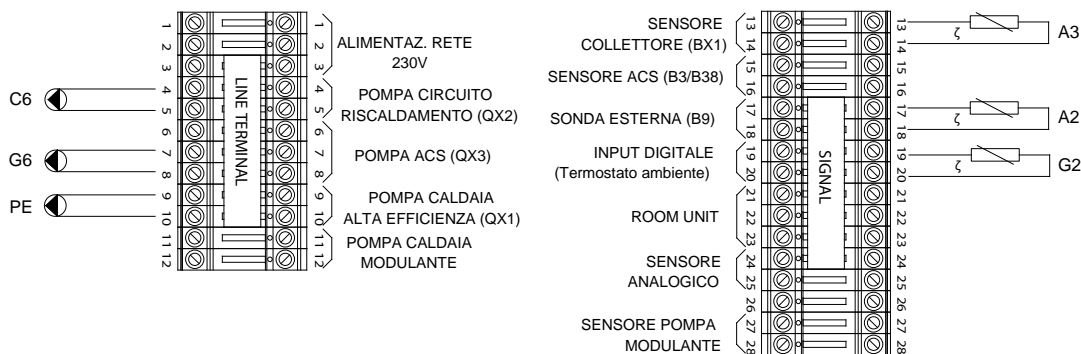
#### Schema idraulico



A Circuito produzione del calore  
 C Circuito RC 1 - Diretto 1  
 G Circuito RC 2 - Diretto 2

P	E	Pompa esterna caldaia
G	6	Pompa circuito diretto 2
G	2	Sensore di temperatura a contatto
C	6	Pompa circuito diretto 1
A	3	Sensore di temperatura mandata
A	2	Sensore di temperatura esterna
A	0	Generatore termico ( aiM )
Circ.	Pos.	Descrizione

#### Schema elettrico

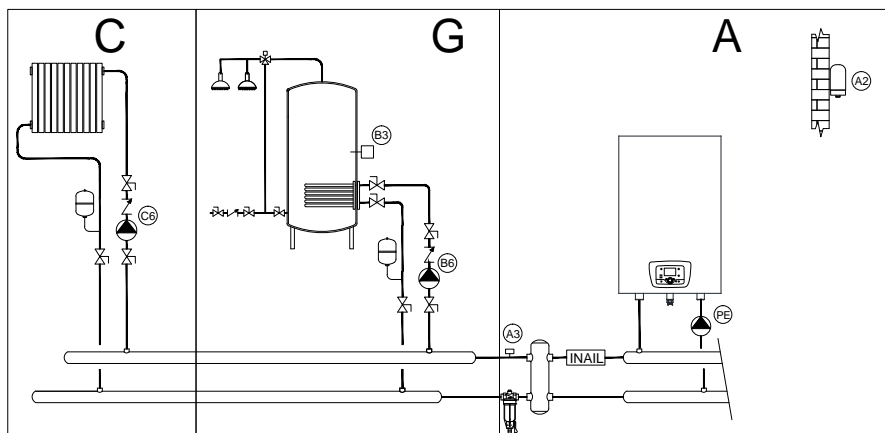


#### Programmazione elettronica

Descrizione	Parametro	Selezione	Valore Standard	Valore da impostare
Circuito di riscaldamento 1	710	Setpoint Comfort	20°C	Compreso tra 18 e 22°C
	712	Setpoint Ridotto	16°C	Compreso tra 15 e 18°C
	720	Ripidità curva caratteristica	1,5	Radiatori 1,5 / Pavimento 0.8
	741	Set point di mandata max	80°C	Radiatori 70°C / Pavimento 50°C
Circuito di riscaldamento 2	1010	Setpoint Comfort	20°C	Compreso tra 18 e 22°C
	1012	Setpoint Ridotto	16°C	Compreso tra 15 e 18°C
	1020	Ripidità curva caratteristica	1,5	Radiatori 1,5 / Pavimento 0.8
	1041	Set point di mandata max	80°C	Radiatori 70°C / Pavimento 50°C
Configurazione	5715	Circuito di riscaldamento 2	Off	On
	5890	Uscita relè QX1	-	Pompa esterna caldaia Q1
	5891	Uscita relè QX2	-	Pompa circ.risc.1 Q2
	5892	Uscita relè QX3	-	Pompa piscina Q19
	5930	Sonda input BX1		Sensore collettore B6
5931	Sonda input BX2		Sensore piscina B13	

### 04- GENERATORE SINGOLO - GESTIONE DI UN CIRCUITO DIRETTO E CARICO BOLLITORE

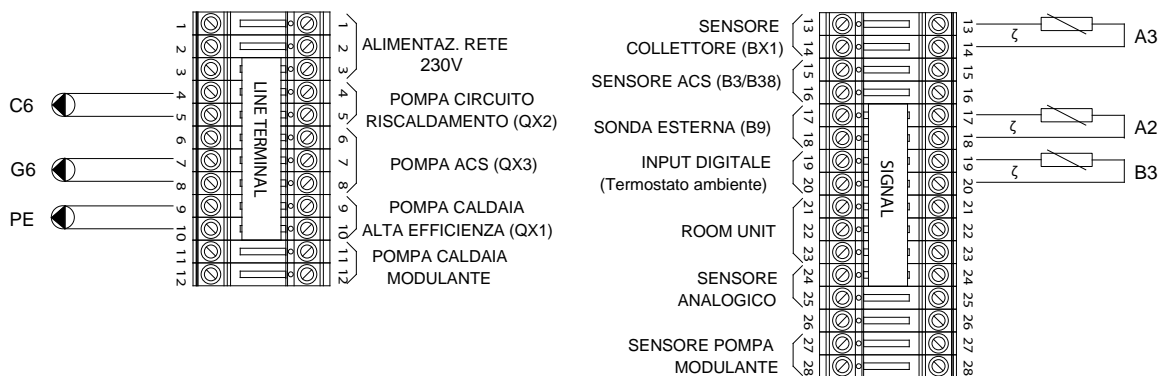
#### Schema idraulico



A Circuito produzione del calore  
C Circuito RC 1 - Diretto 1  
G Circuito RC 2 - Diretto 2

P	E	Pompa esterna caldaia
C	6	Pompa circuito diretto 1
G	6	Pompa circuito ACS
G	3	Sensore di temperatura ACS
A	3	Sensore di temperatura mandata
A	2	Sensore di temperatura esterna
A	0	Generatore termico ( aiM )
Circ. Pos.		Descrizione

#### Schema elettrico



#### Programmazione elettronica

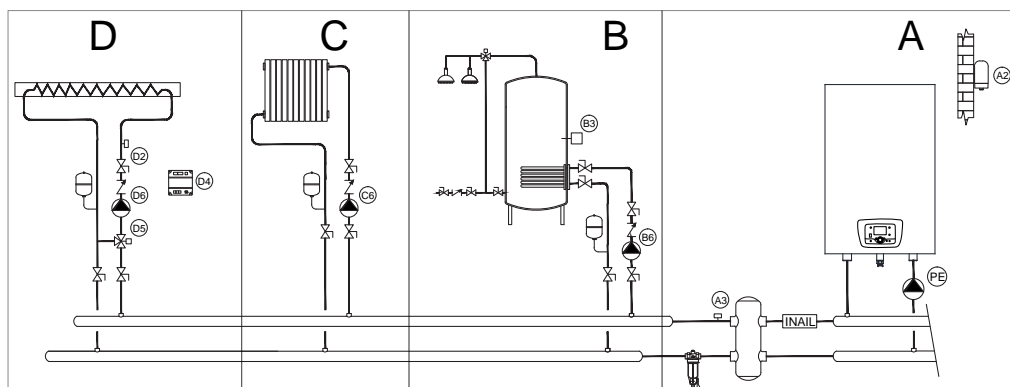
Descrizione	Parametro	Selezione	Valore Standard	Valore da impostare
Circuito di riscaldamento 1	710	Setpoint Comfort	20°C	Compreso tra 18 e 22°C
	712	Setpoint Ridotto	16°C	Compreso tra 15 e 18°C
	720	Ripidità curva caratteristica	1,5	Radiatori 1,5 / Pavimento 0.8
	741	Set point di mandata max	80°C	Radiatori 70°C / Pavimento 50°C
Circuito di riscaldamento 2 Solo dopo aver impostato il parametro 5715 in "On".	1610	Setpoint nominale	55°C	Compreso tra 55 e 65°C
	1640	Funzione legionella	Periodica	A seconda delle esigenze
	1641	Funzione legionella periodica	3 giorni	A seconda delle esigenze
	1642	Giorno sett funz legionella	Domenica	A seconda delle esigenze
	1644	Orario funzione antilegionella	03:00	A seconda delle esigenze
	1645	Setpoint funz antilegionella	65	A seconda delle esigenze
Configurazione	1646	Durata funzione Antilegionella	30 min	A seconda delle esigenze
	5715	Circuito di riscaldamento 2	Off	On
	5890	Uscita relè QX1	-	Pompa caldaia Q1
	5891	Uscita relè QX2	-	Pompa circ. risc.1 Q2
	5892	Uscita relè QX3	-	Attuatore ACS Q3
	5930	Sonda input BX1		Sensore collettore B6
	5931	Sonda input BX2		Sensore ACS B31

# Indicazione per la progettazione

## Schemi indicativi di funzionamento

### 05 - GENERATORE SINGOLO - GESTIONE CIRCUITO DIRETTO, CIRCUITO MISCELATO E CARICO BOLLITORE

#### Schema idraulico



A Circuito produzione del calore  
 B Circuito produzione A.C.S.  
 C Circuito RC - Diretto  
 D Circuito RC - Miscelato n° 1 (MIX)

P	E	Pompa esterna caldaia
D	6	Pompa circuito miscelato
D	5	Valvola Miscelatrice
D	4	Modulo di espansione esterno
D	2	Sensore di temperatura a contatto
C	6	Pompa circuito diretto
B	6	Pompa circuito ACS
B	3	Sensore di temperatura accumulo
A	3	Sensore di temperatura mandata
A	2	Sensore di temperatura esterna
A	0	Generatore termico ( aiM )
Circ. Pos.		Descrizione

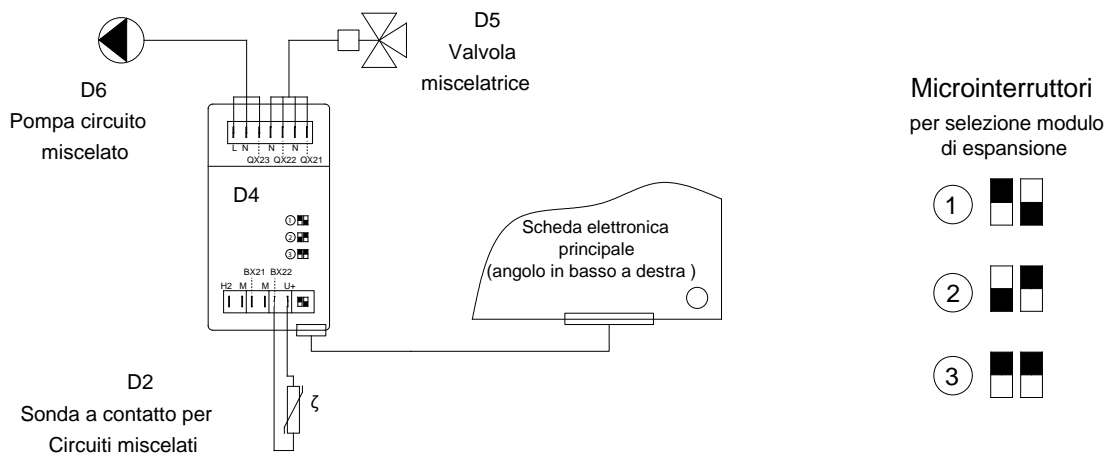
#### Schema elettrico



#### Programmazione elettronica

Descrizione	Parametro	Selezione	Valore Standard	Valore da impostare
Circuito di riscaldamento 1	710	Setpoint Comfort	20°C	Compreso tra 18 e 22°C
	712	Setpoint Ridotto	16°C	Compreso tra 15 e 18°C
	720	Ripidità curva caratteristica	1,5	Radiatori 1,5 / Pavimento 0.8
	741	Set point di mandata max	80°C	Radiatori 70°C / Pavimento 50°C
Acqua Calda Sanitaria (ACS)	1610	Setpoint nominale	55°C	Compreso tra 55 e 65°C
	1640	Funzione legionella	Periodica	A seconda delle esigenze
	1641	Funzione legionella periodica	3 giorni	A seconda delle esigenze
	1642	Giorno sett funz legionella	Domenica	A seconda delle esigenze
	1644	Orario funzione antilegionella	03:00	A seconda delle esigenze
	1645	Setpoint funz antilegionella	65	A seconda delle esigenze
Configurazione	1646	Durata funzione antilegionella	30 min	A seconda delle esigenze
	5715	Circuito di riscaldamento 2	Off	On
	5890	Uscita relè QX1	-	Pompa caldaia Q1
	5891	Uscita relè QX2	-	Pompa circ.risc. 1 Q2
	5892	Uscita relè QX3	-	Attuatore ACS Q3
	5930	Sonda input BX1		Sensore collettore B6
5931	Sonda input BX2		Sensore ACS B31	

### Scheme elettrico - Collegamento modulo aggiuntivo esterno



### Programmazione elettronica - Generatore termico per settaggio circuito aggiuntivo

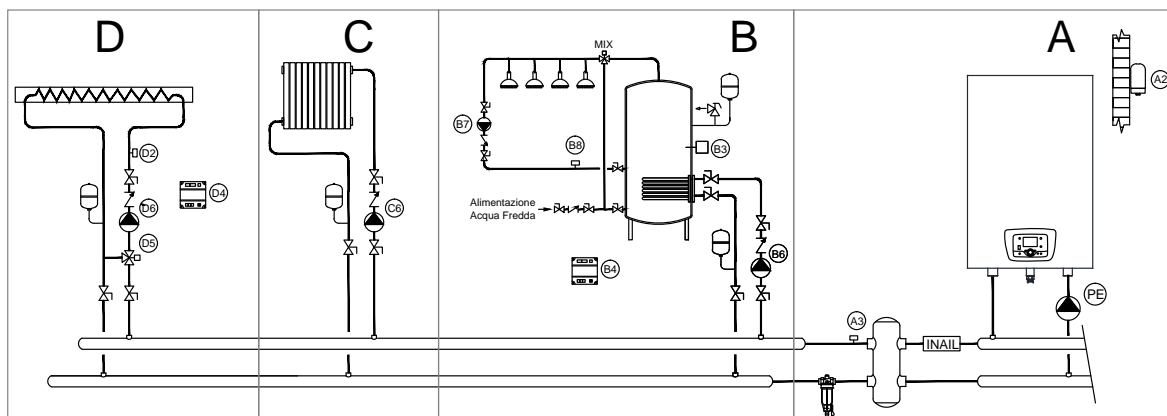
Descrizione	Parametro	Selezione	Valore Standard	Valore da impostare
Circuito di riscaldamento 2	1010	Setpoint Comfort	20°C	Compreso tra 18 e 22°C
	1012	Setpoint Ridotto	16°C	Compreso tra 15 e 18°C
	1020	Ripidità curva caratteristica	1,5	Radiatori 1,5 / Pavimento 0.8
	1041	Set point di mandata max	40°C	Radiatori 70°C / Pavimento 50°C
Configurazione	6020	Funz modulo d'estensione 1	-	Circuito riscaldamento 2
	6032	Uscita relè QX23 modulo 1	-	Pompa CR2 Q6
	6046	Funzione H2 modulo 1	-	Commutazione regime CR2
	6047	Logica contatto H2 modulo 1	-	Normal. aperto/ Normal. chiuso

# Indicazione per la progettazione

## Schemi indicativi di funzionamento

### 06- GEN. SINGOLO - GESTIONE CIRCUITO DIRETTO, CIRCUITO MISCELATO E CARICO BOLLITORE CON RICIRCOLO

#### Schema idraulico



- A Circuito produzione del calore
- B Circuito produzione A.C.S.
- C Circuito RC - Diretto
- D Circuito RC - Miscelato n° 1 (MIX)

B	8	Sonda ricircolo circuito ACS
B	7	Pompa ricircolo circuito ACS
B	6	Pompa circuito ACS
B	4	Modulo di estensione esterno 2
B	3	Sensore di temperatura accumulo
A	3	Sensore di temperatura mandata
A	2	Sensore di temperatura esterna
A	0	Generatore termico ( aiM )
Circ.	Pos.	Descrizione

P	E	Pompa esterna caldaia
D	6	Pompa circuito miscelato
D	5	Valvola Miscelatrice
D	4	Modulo di estensione esterno 1
D	2	Sensore di temperatura a contatto
C	6	Pompa circuito diretto
Circ.	Pos.	Descrizione

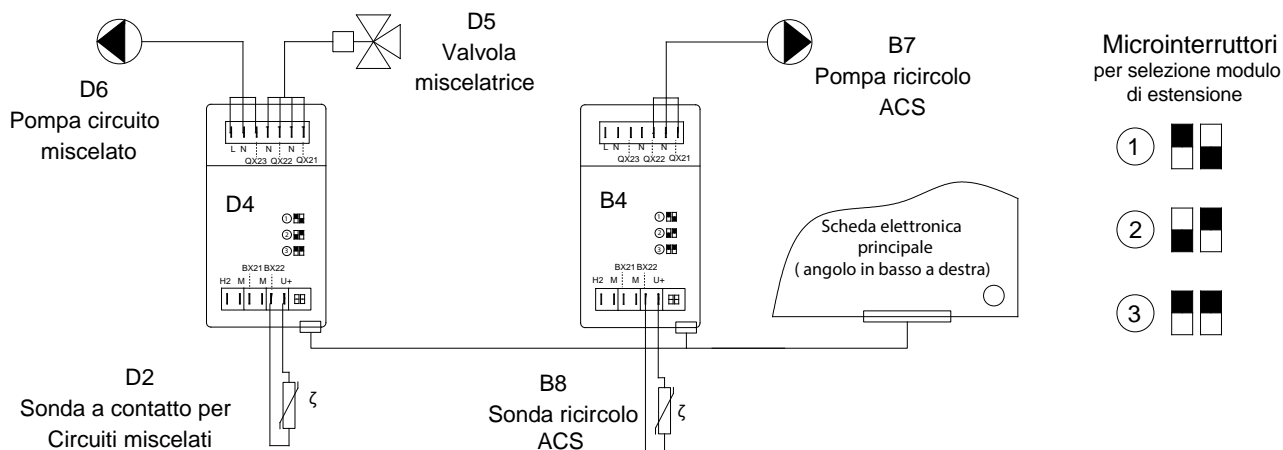
#### Schema elettrico



#### Programmazione elettronica

Descrizione	Parametro	Selezione	Valore Standard	Valore da impostare
Circuito di riscaldamento 2	1010	Setpoint Comfort	20°C	Compreso tra 18 e 22°C
	1012	Setpoint Ridotto	16°C	Compreso tra 15 e 18°C
	1020	Ripidità curva caratteristica	1,5	Radiatori 1,5 / Pavimento 0.8
	1041	Set point di mandata max	40°C	Radiatori 70°C / Pavimento 50°C
Acqua Calda Sanitaria (ACS)	1610	Setpoint nominale	55°C	Compreso tra 55 e 65°C
	1640	Funzione legionella	Periodica	A seconda delle esigenze
	1641	Funzione legionella periodica	3 giorni	A seconda delle esigenze
	1642	Giorno sett funz legionella	Domenica	A seconda delle esigenze
	1644	Orario funzione antilegionella	03:00	A seconda delle esigenze
	1645	Setpoint funz antilegionella	65	A seconda delle esigenze
	1646	Durata funzione Antilegionella	30 min	A seconda delle esigenze
	1660	Consenso pompa ricircolo	On	Set fasce orarie
Configurazione	1663	Setpoint ricircolo	45°C	A seconda delle esigenze
	5890	Uscita relè QX1	-	Pompa esterna caldaia Q1
	5891	Uscita relè QX2	-	Pompa CR1 Q2
	5892	Uscita relè QX3	-	Pompa carico accumulo Q3
	5930	Sonda input BX1		Sensore collettore B6
5931	Sonda input BX2		Sensore temperatura bollitore B31	

### Schema elettrico - Collegamento modulo aggiuntivo esterno



### Programmazione elettronica - Generatore termico per settaggio circuito aggiuntivo

Descrizione	Parametro	Selezione	Valore Standard	Valore da impostare
Circuito di riscaldamento 1	710	Setpoint Comfort	20°C	Compreso tra 18 e 22°C
	712	Setpoint Ridotto	16°C	Compreso tra 15 e 18°C
	720	Ripidità curva caratteristica	1,5	Radiatori 1,5 / Pavimento 0.8
	741	Set point di mandata max	80°C	Radiatori 70°C / Pavimento 50°C
Configurazione	5715	Circuito riscaldamento 2	Off	On
	6020	Funz. Mod. estensione 1	-	Circuito di riscaldamento 2
	6021	Funz. Mod. estensione 2	-	Multifunzionale
	6033	Uscita relè QX21 modulo 2	-	Pompa di ricircolo Q4
	6042	Sensore BX21 mod. 2	-	Sensore di ricircolo ACS B39
	6047	Logica contatto H2 mod.1	-	Normal. aperto/ Normal. chiuso

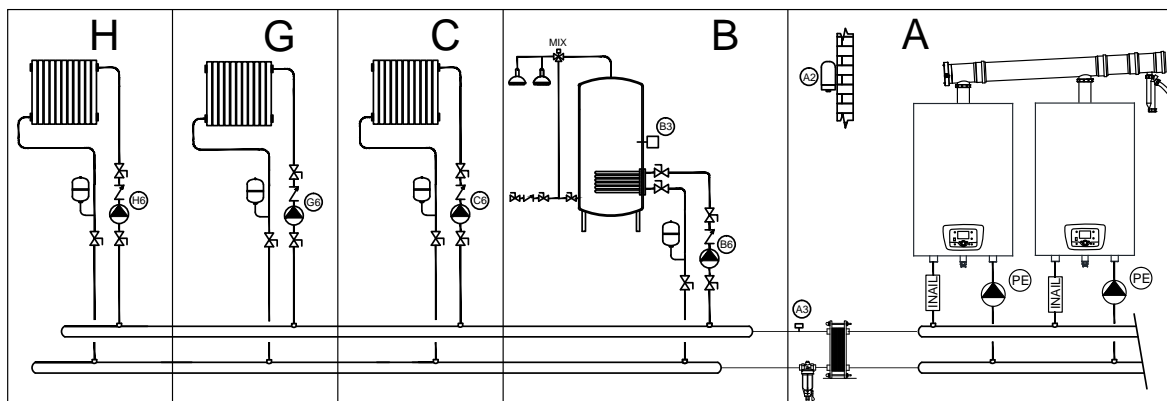


# Indicazione per la progettazione

## Schemi indicativi di funzionamento

### 07- GENERATORI IN CASCATA - GESTIONE DI TRE CIRCUITI DIRETTI E CARICO

#### Schema idraulico

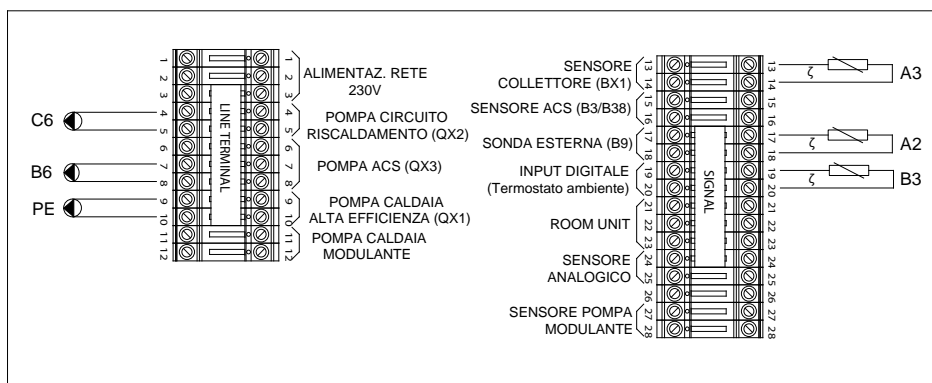


- A Circuito produzione del calore
- B Circuito produzione A.C.S.
- C Circuito RC 1 - Diretto 1
- G Circuito RC 2 - Diretto 2
- H Circuito RC 3 - Diretto 3

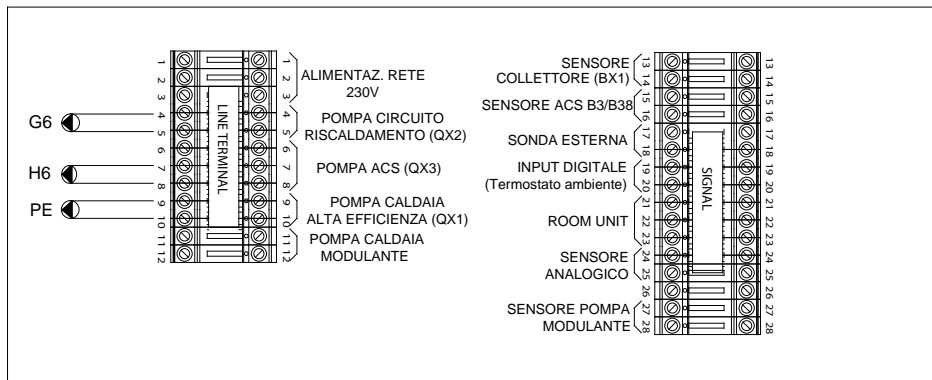
Circ.	Pos.	Descrizione
P	E	Pompa esterna caldaia
H	6	Pompa circuito diretto 3
G	6	Pompa circuito diretto 2
C	6	Pompa circuito diretto 1
B	6	Pompa circuito ACS
B	3	Sensore di temperatura accumulo
A	3	Sensore di temperatura mandata
A	2	Sensore di temperatura esterna
A	0	Generatori termici ( aiM )
Circ.	Pos.	Descrizione

#### Schema elettrico

##### CALDAIA MASTER



##### CALDAIA SLAVE



### Programmazione elettronica

#### Generatore termico Master

Descrizione	Parametro	Selezione	Valore Standard	Valore da impostare
Circuito di riscaldamento 1	710	Setpoint Comfort	20°C	Compreso tra 18 e 22°C
	712	Setpoint Ridotto	16°C	Compreso tra 15 e 18°C
	720	Ripidità curva caratteristica	1,5	Radiatori 1,5 / Pavimento 0.8
	741	Set point di mandata max	80°C	Radiatori 70°C / Pavimento 50°C
Acqua Calda Sanitaria (ACS)	1610	Setpoint nominale	55°C	Compreso tra 55 e 65°C
	1640	Funzione legionella	Giorno della settimana fisso	A seconda delle esigenze
	1641	Funzione legionella periodica	3 giorni	A seconda delle esigenze
	1642	Giorno sett funz legionella	Lunedì	A seconda delle esigenze
	1644	Orario funzione antilegionella	-	A seconda delle esigenze
	1645	Setpoint funz antilegionella	65	A seconda delle esigenze
Configurazione	5890	Uscita relè QX1	-	Pompa esterna caldaia Q1
	5891	Uscita relè QX2	-	Pompa circuito di riscaldamento Q2
	5892	Uscita relè QX3	-	Pompa carico accumulo Q3
	5930	Sonda input BX1		Sensore collettore B6
	5931	Sonda input BX2		Sensore temperatura bollitore B31
Gestione Cascata	6600	Indirizzo apparecchio	1	1

#### Generatore termico Master

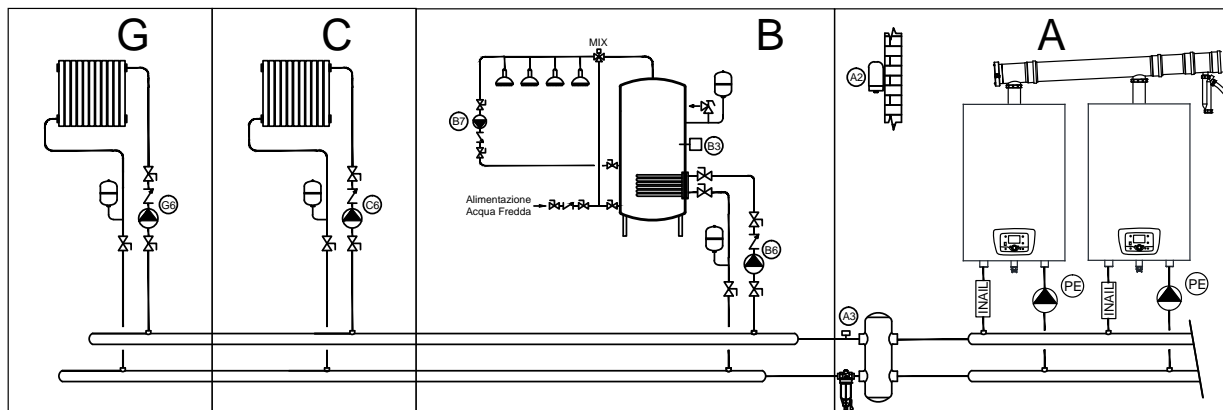
Descrizione	Parametro	Selezione	Valore Standard	Valore da impostare
Circuito di riscaldamento 1	710	Setpoint Comfort	20°C	Compreso tra 18 e 22°C
	712	Setpoint Ridotto	16°C	Compreso tra 15 e 18°C
	720	Ripidità curva caratteristica	1,5	Radiatori 1,5 / Pavimento 0.8
	741	Set point di mandata max	80°C	Radiatori 70°C / Pavimento 50°C
Circuito di riscaldamento 2	1010	Setpoint Comfort	20°C	Compreso tra 18 e 22°C
	1012	Setpoint Ridotto	16°C	Compreso tra 15 e 18°C
	1020	Ripidità curva caratteristica	1,5	Radiatori 1,5 / Pavimento 0.8
	1041	Set point di mandata max	80°C	Radiatori 70°C / Pavimento 50°C
Configurazione	5715	Circuito riscaldamento 2	Off	On
	5890	Uscita relè QX1	-	Pompa esterna caldaia Q1
	5891	uscita relè QX2	-	Pompa circuito di riscaldamento Q2
	5892	Uscita relè QX3	-	Pompa circuito di riscaldamento Q2
Gestione Cascata	6600	Indirizzo apparecchio	1	2

# Indicazione per la progettazione

## Schemi indicativi di funzionamento

### 08- GENERATORI IN CASCATA - GESTION EDI DUE CIRCUITI DIRETTI E CARICO BOLLITORE CON RICIRCOLO ACS

#### Schema idraulico

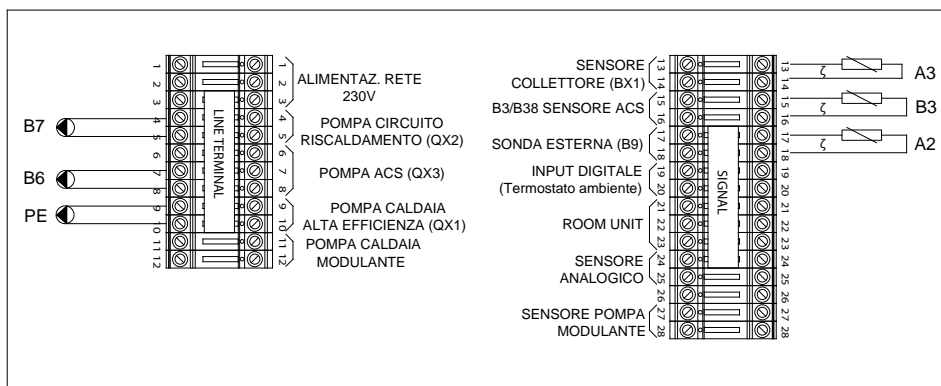


- A Circuito produzione del calore
- B Circuito produzione A.C.S.
- C Circuito RC 1 - Diretto 1
- G Circuito RC 2 - Diretto 2

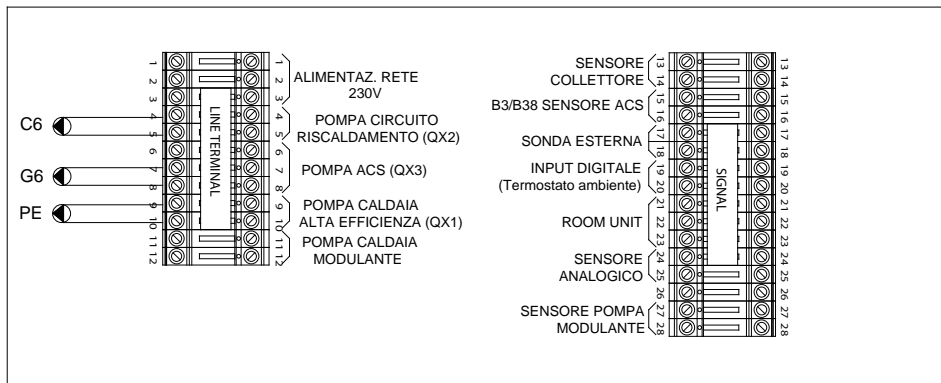
Circ.	Pos.	Descrizione
G	6	Pompa circuito diretto 2
C	6	Pompa circuito diretto 1
B	7	Pompa ricircolo ACS
B	6	Pompa circuito ACS
B	3	Sensore di temperatura accumulo
A	3	Sensore di temperatura mandata
A	2	Sensore di temperatura esterna
A	0	Generatore termico ( aiM )
Circ.	Pos.	Descrizione

#### Schema elettrico

##### CALDAIA MASTER



##### CALDAIA SLAVE



### Programmazione elettronica

#### Generatore termico Master

Descrizione	Parametro	Selezione	Valore Standard	Valore da impostare
Acqua Calda Sanitaria (ACS)	1610	Setpoint nominale	55°C	Compreso tra 55 e 65°C
	1640	Funzione legionella	Giorno della settimana fisso	A seconda delle esigenze
	1641	Funzione legionella periodica	3 giorni	A seconda delle esigenze
	1642	Giorno sett funz legionella	Lunedì	A seconda delle esigenze
	1644	Orario funzione antilegionella	-	A seconda delle esigenze
	1645	Setpoint funz antilegionella	65	A seconda delle esigenze
	1646	Durata funzione Antilegionella	30 min	A seconda delle esigenze
	1660	Pompa di ricircolo ACS	Attivo	A seconda delle esigenze
Configurazione	1663	Temp. anello di ricircolo	-	A seconda delle esigenze
	5890	Uscita relè QX1	-	Pompa esterna caldaia Q1
	5891	Uscita relè QX2	-	Pompa ricircolo ACS Q4
	5892	Uscita relè QX3	-	Pompa carico accumulo Q3
	5930	Sonda input BX1		Sensore collettore B6
Gestione Cascata	5931	Sonda input BX2		Sensore temperatura bollitore B31
	6600	Indirizzo apparecchio	1	1

#### Generatore termico Master

Descrizione	Parametro	Selezione	Valore Standard	Valore da impostare
Circuito di riscaldamento 1	710	Comfort	20°C	Compreso tra 18 e 22°C
	712	Set-Point Ridotto	16°C	Compreso tra 15 e 18°C
	720	Curva climatica	1,5	Radiatori 1,5 / Pavimento 0.8
	741	Temp.massima	80°C	Radiatori 70°C / Pavimento 50°C
Circuito di riscaldamento 2	1010	Setpoint Comfort	20°C	Compreso tra 18 e 22°C
	1012	Setpoint Ridotto	16°C	Compreso tra 15 e 18°C
	1020	Ripidità curva caratteristica	1,5	Radiatori 1,5 / Pavimento 0.8
	1041	Set point di mandata max	80°C	Radiatori 70°C / Pavimento 50°C
Configurazione	5715	Circuito riscaldamento 2	Off	On
	5890	Uscita relè QX1	-	Pompa esterna caldaia Q1
	5891	Uscita relè QX2	-	Pompa circuito di riscaldamento Q2
	5892	Uscita relè QX3	-	Pompa circuito di riscaldamento Q2
Gestione Cascata	6600	Indirizzo apparecchio	1	2

## Quadro legislativo e normativo di riferimento

---

### Sicurezza degli impianti

- **Legge 5 marzo 1990 n. 46:** Norme per la sicurezza degli impianti. (G.U. n.59 del 12/3/1990).

- **D.M. 37/08:** Regolamento concernente l'attuazione dell'articolo 11- quaterdecies, comma 13, lettera a) della legge n. 248 del 2 dicembre 2005, recante riordino delle disposizioni in materia di attivita' di installazione degli impianti all'interno degli edifici.

- **D.M. 20/2/92:** Approvazione del modello di dichiarazione di conformità alla regola dell'arte di cui all'art. 7 del regolamento di attuazione della legge 5 marzo 1990, n.46, recante norme per la sicurezza degli impianti.

- **D. M. 1° dicembre 1975:** Norme di sicurezza per apparecchi contenenti liquidi caldi sotto pressione. (suppl. ord. alla G.U. n.33 del 6/2/76). titolo II Generatori di calore per impianti di riscaldamento ad acqua calda sotto pressione con temperatura non superiore a quella di ebollizione a pressione atmosferica.

- **D.M. del 1° dicembre 1975** riguardante le norme di sicurezza per apparecchi contenenti liquidi caldi sotto pressione. Raccolta R - acqua calda - ed. 2009.

### Impianti idrici

- **Norma UNI 8065:** Trattamenti dell'acqua negli impianti termici ad uso civile.

- **Norma UNI 9182:** Impianti di alimentazione e distribuzione d'acqua fredda e calda - Criteri di progettazione, collaudo e gestione.

### Impianto scarico fumi

- **Norma UNI 13384:** I camini: metodi di calcolo termico e fluido dinamico - Parte 1: Camini asserviti ad un unico apparecchio di riscaldamento.

- **Norma UNI 10641:** Canne fumarie collettive e camini a tiraggio naturale per apparecchi a gas di tipo "C" con ventilatore nel circuito di combustione. Progettazione e verifica.

### Sicurezza impiego gas

- **Legge 6 dicembre 1971 n.1083:** Norme per la sicurezza dell'impiego del gas combustibile. (G.U. n.320 del 20/12/71).

- **D.Lgs 21 febbraio 2019, n. 23:** Attuazione della delega di cui all'articolo 7, commi 1 e 3, della legge 25 ottobre 2017, n. 163, per l'adeguamento della normativa nazionale alle disposizioni del regolamento (UE) 2016/426 del Parlamento europeo e del Consiglio, del 9 marzo 2016, sugli apparecchi che bruciano carburanti gassosi e che abroga la direttiva 2009/142/CE.

- **D.M. 23/11/72:** Approvazione di tabelle UNI-CIG di cui alla legge 6 dicembre 1971, n° 1083, sulle norme per la sicurezza dell'impiego del gas combustibile.

- **Norma UNI-CIG 7131:** Impianti a GPL per uso domestico non alimentati da rete di distribuzione. Progettazione, installazione, esercizio e manutenzione.

- **Norma UNI 11528:** Impianti a gas di portata termica maggiore di 35 kW - Progettazione, installazione e messa in servizio.

### Sicurezza antincendio

- Nuovo Regolamento di semplificazione di Prevenzioni Incendi: **D.P.R. 1 agosto 2011, n. 151.**

- **Decreto del Ministero dell'Interno 12 aprile 1996:** Approvazione della regola tecnica di prevenzione incendi per la progettazione, la costruzione e l'esercizio degli impianti termici alimentati da combustibili gassosi.

## Caldaia murale a condensazione aiM 65

Caldaia murale a gas a condensazione per solo riscaldamento, a camera stagna.

Scambiatore circuito idraulico/fumi realizzato con tubazioni appiattite avvolte in due spirali circolari, inferiore con funzione di camera di combustione e superiore di condensatore, collegate tra loro tramite collettori idraulici e deflettori per convogliare correttamente i prodotti della combustione nel percorso di scambio termico.

Bruciatore bluejet a premiscelazione ad eccesso d'aria costante e modulazione continua a forma cilindrica in acciaio.

Valvola gas modulante per gas metano (G20), ventilatore modulante collegato gestito dalla scheda elettronica con visualizzazione del numero di giri del ventilatore direttamente dal display posto a bordo macchina. Il numero di giri del ventilatore varia secondo la potenza richiesta della scheda di caldaia per avere un campo di modulazione di potenza 1:5.

Fornita con scheda elettronica di controllo Siemens di tipo avanzato con microprocessore per:

- controllo di tutte le funzionalità della caldaia per assicurare la massima sicurezza di funzionamento;
- controllo continuo della modulazione di potenza durante la combustione;
- funzionamento con compensazione climatica con sonda di temperatura esterna ( opzionale );
- elettronica espandibile tramite interfaccia con ulteriori regolazioni e circuiti secondari;
- funzione antilegionella;
- funzione antigelo;
- funzione priorità acqua calda sanitaria integrata;
- pannello comandi con display multifunzione, indicazione delle temperature di esercizio e codici guasto;
- possibilità di interfacciamento con termostato ambiente (opzionale);
- sonda di temperatura fumi per controllo funzionamento del generatore.

Le sonde di temperatura di mandata e ritorno sono controllate dalla scheda elettronica principale e gestiscono la potenza del generatore termico in base al salto termico effettivo rilevato.

Il controllo della pressione del circuito primario è effettuato tramite pressostato digitale con funzione di protezione in caso di bassa pressione.

Il generatore termico è inoltre fornito di:

- pompa esterna con funzione antigrippaggio;
- possibilità di allacciamento ad un bollitore esterno per la produzione di acqua calda sanitaria tramite valvola a tre vie (opzionale) o pompa secondario (opzionale);
- mantello in lamiera di acciaio verniciato a polveri;

**Dati Tecnici:**

- Potenza termica nominale: 64 kW
- Potenza utile riscaldamento ( 80 - 60 °C ): 12 – 61,6 kW
- Potenza utile riscaldamento ( 50 - 30 °C ): 13,4 – 67,2 kW
- Rendimento alla potenza utile max riscaldamento ( 80 -60 °C ) : 97 %
- Rendimento alla potenza utile max riscaldamento ( 50 - 30 °C ) : 105,8 %
- Basse emissioni di ossidi di azoto (NOx classe 6 secondo norme EN483)
- Pressione massima di esercizio: 4,5 bar
- Alimentazione elettrica : 230 V – 50 Hz
- Protezione elettrica: IPX4D
- Peso a vuoto : 54,6 kg
- Dimensioni (larghezza x altezza x profondità) : 493 x 540 x 627 mm
- Diametro attacchi riscaldamento : 1"
- Diametro adduzione gas : 3/4"



# Voci di capitolato

## Caldaia murale a condensazione aiM 85

---

Caldaia murale a gas a condensazione per solo riscaldamento, a camera stagna.

Scambiatore circuito idraulico/fumi realizzato con tubazioni appiattite avvolte in due spirali circolari, inferiore con funzione di camera di combustione e superiore di condensatore, collegate tra loro tramite collettori idraulici e deflettori per convogliare correttamente i prodotti della combustione nel percorso di scambio termico.

Bruciatore bluejet a premiscelazione ad eccesso d'aria costante e modulazione continua a forma cilindrica in acciaio.

Valvola gas modulante per gas metano (G20), ventilatore modulante collegato gestito dalla scheda elettronica con visualizzazione del numero di giri del ventilatore direttamente dal display posto a bordo macchina. Il numero di giri del ventilatore varia secondo la potenza richiesta della scheda di caldaia per avere un campo di modulazione di potenza 1:5.

Fornita con scheda elettronica di controllo Siemens di tipo avanzato con microprocessore per:

- controllo di tutte le funzionalità della caldaia per assicurare la massima sicurezza di funzionamento;
- controllo continuo della modulazione di potenza durante la combustione;
- funzionamento con compensazione climatica con sonda di temperatura esterna ( opzionale );
- elettronica espandibile tramite interfaccia con ulteriori regolazioni e circuiti secondari;
- funzione antilegionella;
- funzione antigelo;
- funzione priorità acqua calda sanitaria integrata;
- pannello comandi con display multifunzione, indicazione delle temperature di esercizio e codici guasto;
- possibilità di interfacciamento con termostato ambiente (opzionale);
- sonda di temperatura fumi per controllo funzionamento del generatore.

Le sonde di temperatura di mandata e ritorno sono controllate dalla scheda elettronica principale e gestiscono la potenza del generatore termico in base al salto termico effettivo rilevato.

Il controllo della pressione del circuito primario è effettuato tramite pressostato digitale con funzione di protezione in caso di bassa pressione.

Il generatore termico è inoltre fornito di:

- pompa esterna con funzione antigrippaggio;
- possibilità di allacciamento ad un bollitore esterno per la produzione di acqua calda sanitaria tramite valvola a tre vie (opzionale) o pompa secondario (opzionale);
- mantello in lamiera di acciaio verniciato a polveri.

### Dati Tecnici:

- Potenza termica nominale: 85 kW
- Potenza utile riscaldamento ( 80 - 60 °C ): 16,5 – 81,2 kW
- Potenza utile riscaldamento ( 50 - 30 °C ): 18,5 – 90,1 kW
- Rendimento alla potenza utile max riscaldamento ( 80 -60 °C ) : 95,6 %
- Rendimento alla potenza utile max riscaldamento ( 50 - 30 °C ) : 106 %
- Basse emissioni di ossidi di azoto (NOx classe 6 secondo norme EN483)
- Pressione massima di esercizio: 6 bar
- Alimentazione elettrica : 230 V – 50 Hz
- Protezione elettrica: IPX4D
- Peso a vuoto : 68,7 kg
- Dimensioni (larghezza x altezza x profondità) : 493 x 540 x 797 mm
- Diametro attacchi riscaldamento : 1 1/4 “
- Diametro adduzione gas : 3/4”

## Caldaia murale a condensazione aiM 115

Caldaia murale a gas a condensazione per solo riscaldamento, a camera stagna.

Scambiatore circuito idraulico/fumi realizzato con tubazioni appiattite avvolte in due spirali circolari, inferiore con funzione di camera di combustione e superiore di condensatore, collegate tra loro tramite collettori idraulici e deflettori per convogliare correttamente i prodotti della combustione nel percorso di scambio termico.

Bruciatore bluejet a premiscelazione ad eccesso d'aria costante e modulazione continua a forma cilindrica in acciaio.

Valvola gas modulante per gas metano (G20), ventilatore modulante collegato gestito dalla scheda elettronica con visualizzazione del numero di giri del ventilatore direttamente dal display posto a bordo macchina. Il numero di giri del ventilatore varia secondo la potenza richiesta della scheda di caldaia per avere un campo di modulazione di potenza 1:5.

Fornita con scheda elettronica di controllo Siemens di tipo avanzato con microprocessore per:

- controllo di tutte le funzionalità della caldaia per assicurare la massima sicurezza di funzionamento;
- controllo continuo della modulazione di potenza durante la combustione;
- funzionamento con compensazione climatica con sonda di temperatura esterna ( opzionale );
- elettronica espandibile tramite interfaccia con ulteriori regolazioni e circuiti secondari;
- funzione antilegionella;
- funzione antigelo;
- funzione priorità acqua calda sanitaria integrata;
- pannello comandi con display multifunzione, indicazione delle temperature di esercizio e codici guasto;
- possibilità di interfacciamento con termostato ambiente (opzionale);
- sonda di temperatura fumi per controllo funzionamento del generatore.

Le sonde di temperatura di mandata e ritorno sono controllate dalla scheda elettronica principale e gestiscono la potenza del generatore termico in base al salto termico effettivo rilevato.

Il controllo della pressione del circuito primario è effettuato tramite pressostato digitale con funzione di protezione in caso di bassa pressione.

Il generatore termico è inoltre fornito di:

- pompa esterna con funzione antigrippaggio;
- possibilità di allacciamento ad un bollitore esterno per la produzione di acqua calda sanitaria tramite valvola a tre vie (opzionale) o pompa secondario (opzionale);
- mantello in lamiera di acciaio verniciato a polveri.

**Dati Tecnici:**

- Potenza termica nominale: 108 kW
- Potenza utile riscaldamento ( 80 - 60 °C ): 26.1 – 105.3 kW
- Potenza utile riscaldamento ( 50 - 30 °C ): 29.3 – 116.3 kW
- Rendimento alla potenza utile max riscaldamento ( 80 -60 °C ) : 97,5 %
- Rendimento alla potenza utile max riscaldamento ( 50 - 30 °C ) : 107,7 %
- Basse emissioni di ossidi di azoto (NOx classe 6 secondo norme EN483)
- Pressione massima di esercizio: 6 bar
- Alimentazione elettrica : 230 V – 50 Hz
- Protezione elettrica: IPX4D
- Peso a vuoto : 75,2 kg
- Dimensioni (larghezza x altezza x profondità) : 493 x 540 x 797 mm
- Diametro attacchi riscaldamento : 1 1/4 “
- Diametro adduzione gas : 3/4”

## Caldaia murale a condensazione aiM 150

---

Caldaia murale a gas a condensazione per solo riscaldamento, a camera stagna.

Scambiatore circuito idraulico/fumi realizzato con tubazioni appiattite avvolte in due spirali circolari, inferiore con funzione di camera di combustione e superiore di condensatore, collegate tra loro tramite collettori idraulici e deflettori per convogliare correttamente i prodotti della combustione nel percorso di scambio termico.

Bruciatore bluejet a premiscelazione ad eccesso d'aria costante e modulazione continua a forma cilindrica in acciaio.

Valvola gas modulante per gas metano (G20), ventilatore modulante collegato gestito dalla scheda elettronica con visualizzazione del numero di giri del ventilatore direttamente dal display posto a bordo macchina. Il numero di giri del ventilatore varia secondo la potenza richiesta della scheda di caldaia per avere un campo di modulazione di potenza 1:5.

Fornita con scheda elettronica di controllo Siemens di tipo avanzato con microprocessore per:

- controllo di tutte le funzionalità della caldaia per assicurare la massima sicurezza di funzionamento;
- controllo continuo della modulazione di potenza durante la combustione;
- funzionamento con compensazione climatica con sonda di temperatura esterna;
- elettronica espandibile tramite interfaccia con ulteriori regolazioni e circuiti secondari;
- funzione antilegionella;
- funzione antigelo;
- funzione priorità acqua calda sanitaria integrata;
- pannello comandi con display multifunzione, indicazione delle temperature di esercizio e codici guasto;
- possibilità di interfacciamento con termostato ambiente (opzionale);
- sonda di temperatura fumi per controllo funzionamento del generatore.

Le sonde di temperatura di mandata e ritorno sono controllate dalla scheda elettronica principale e gestiscono la potenza del generatore termico in base al salto termico effettivo rilevato.

Il controllo della pressione del circuito primario è effettuato tramite pressostato digitale con funzione di protezione in caso di bassa pressione.

Il generatore termico è inoltre fornito di:

- pompa esterna ad alta efficienza (fornita di serie) con funzione antigrippaggio;
- possibilità di allacciamento ad un bollitore esterno per la produzione di acqua calda sanitaria tramite valvola a tre vie (opzionale) o pompa secondario (opzionale);
- mantello in lamiera di acciaio verniciato a polveri.

### Dati Tecnici:

- Portata termica nominale: 145 kW
- Potenza utile riscaldamento ( 80 - 60 °C ): 28,2 – 143,7 kW
- Potenza utile riscaldamento ( 50 - 30 °C ): 30,7 – 153,9 kW
- Rendimento alla potenza utile max riscaldamento ( 80 -60 °C ) : 99,1%
- Rendimento alla potenza utile max riscaldamento ( 50 - 30 °C ) : 106,2%
- Basse emissioni di ossidi di azoto (NOx classe 6 secondo norme EN483)
- Pressione massima di esercizio: 6 bar
- Alimentazione elettrica : 230 V – 50 Hz
- Protezione elettrica: IPX4D
- Peso a vuoto : 88,6 kg
- Dimensioni (larghezza x altezza x profondità) : 493x797x635 mm
- Diametro attacchi riscaldamento : 1 1/4 “
- Diametro adduzione gas : 3/4”



# Rinnai Italia S.r.l.

Via Liguria, 37  
41012 - Carpi, Modena  
Tel: 059 622 9248  
e-mail: [info@rinnai.it](mailto:info@rinnai.it)  
[rinnai.it](http://rinnai.it)